

Investitor: Ugostiteljski obrt "Milan"
Stoja 4
52100 Pula

ZOP: 31/18

Broj projekta: 31/18-I

Mapa br. 1 od 3

Razina razrade: Izvedbeni projekt

Strukovna odrednica: Projekt interijera

Naziv građevine: Adaptacija, rekonstrukcija i dogradnja hotela "MILAN"

Naziv projekta:

Oprema interijera – javni dio

Lokacija građevine: Stoja 4, 52100 Pula

Glavni projektant: Maja Ristić, mag.ing.arch.

Projektant arhitektonskog projekta: Maja Ristić, mag.ing.arch.



Odgovorna osoba: Maja Ristić, mag.ing.arch.

DIAGRAM d.o.o.
Leharova 1, Pula
OIB: 94538706351

Pula, srpanj 2018. godine

POPIS MAPA

MAPA 1 Oprema interijera: javni dio

MAPA 2 Oprema interijera: smještani dio

MAPA 3 Prilozi

SADRŽAJ MAPE 1

BR.	NAZIV STAVKE	OZNAKA PROJEKTA	MJERILO
A. JAVNI DIO – DISPOZICIJA OPREME			
1.	TLOCRT PRIZEMLJA: DISPOZICIJA OPREME		M 1: 100
B. JAVNI DIO - OPREMA PO NARUDŽBI			
RECEPCIJA			
2.1.	PULT RECEPCIJE	D2-1	M 1: 25
2.2.	RETROPULT RECEPCIJE	D2-2	M 1: 25
2.3.	PREGRADA	D2-3	M 1: 25
2.4.	ŠANK	D2-4	M 1: 25
2.5.	VITRINA I DRVENA OBLOGA	D2-5	M 1: 25
2.6.	DRVENA OBLOGA SA STAKLOM	D2-6	M 1: 25
2.7.	KLUPA	D2-7	M 1: 25
2.8.	POLICA	D2-8	M 1: 25
2.9.	PREGRADA	D2-9	M 1: 25
2.10.	PREGRADA I OBLOGA STUPA	D2-10	M 1: 25
2.11.	OBLOGA STUPA	D2-11	M 1: 25
2.12.	OBLOGA KOD RECEPCIJE	D2-13	M 1: 25
2.13.	RADNI STOL U UREDU	D2-15	M 1: 25
2.14.	POLICA ZA REGISTRATORE	D2-16	M 1: 25
2.15.	ORMAR ZA SOBARICE	D6-1	M 1: 25
WELLNESS			
2.16.	OGLEDALO D3-1 I ETAŽER D3-2	D3-1, D3-2	M 1: 20
2.17.	OGLEDALO D3-1 I ETAŽER D3-3	D3-1, D3-3	M 1: 20
2.18.	OBLOGA KOD HIDROMASAŽNOG BAZENA	D3-4	M 1: 25
2.19.	KLUPA I VJEŠALICA	D3-6	M 1: 25
2.20.	GARDEROBA WELLNESSA	D3-5	M 1: 25
SHOP			
2.21.	PULT SHOP-A	D4-1	M 1: 25
2.22.	RETROPULT SHOP-A	D4-2	M 1: 25
2.23.	POLICA SPREMIŠTA	D4-3	M 1: 25

A. JAVNI DIO - DISPOZICIJA OPREME

JAVNI DIO
DISPOZICIJA OPREME
TLOCRT PRIZEMLJA
mj. 1:100

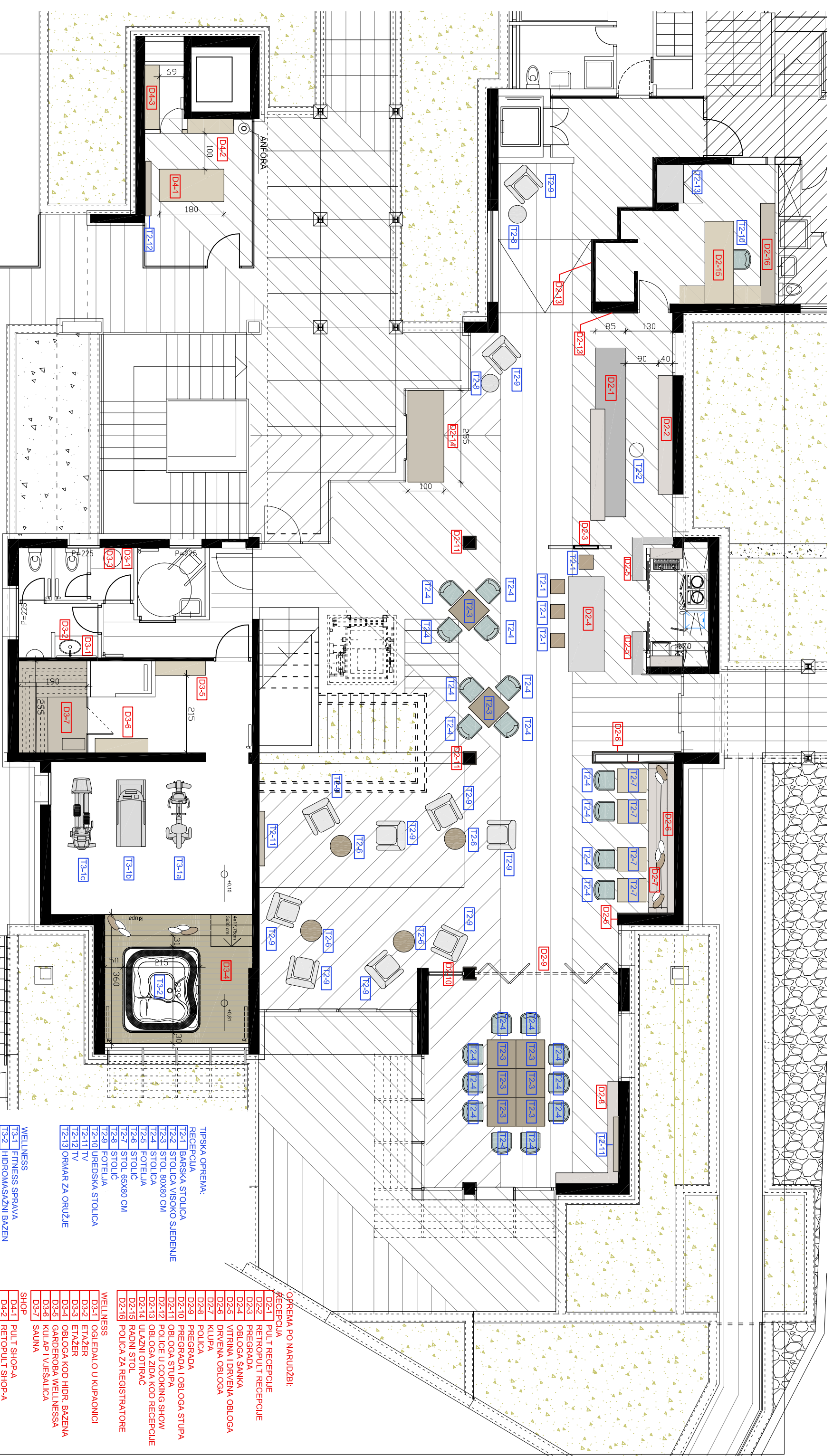


diagram .d.o.o.

INVESTITOR
Ugostiteljski odrt "MILAN"
Stoja 4
52100 Pula

NAZIV GRADEVINE
Adaptacija,
rekonstrukcija i
dogradnja Hotela
"MILAN"

POSREDOVANJE U PROMETU NEKRETNIM PRAVNIM
POSREDOVANJE U PROMETU NEKRETNIM PRAVNIM
Stoja 4, Pula

GLAVNI PROJEKTANT
Maja Ristić, mag.ing.arch.

MAJA RISTIĆ
mag.ing.arch.
OVLASTENA ARHITEKTICA
A 4049

PROJEKTANT
Maja Ristić, mag.ing.arch.

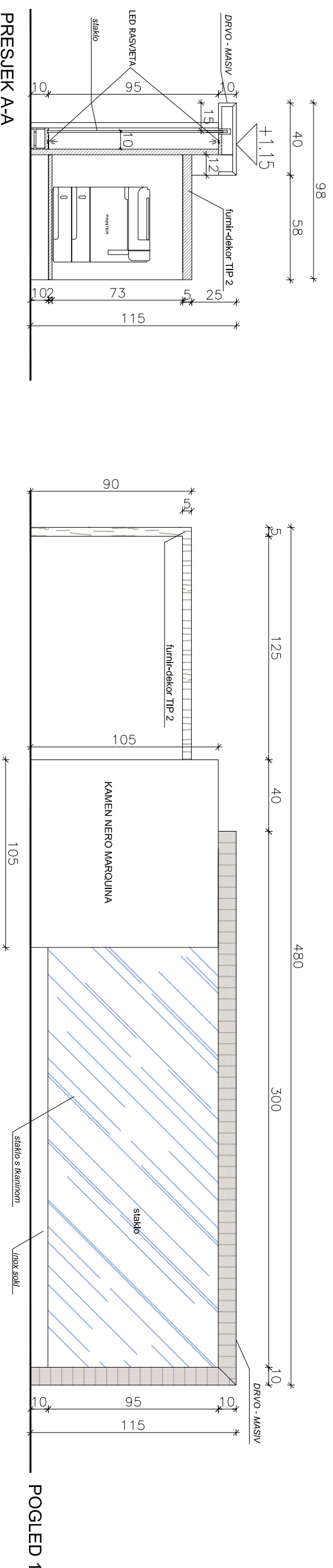
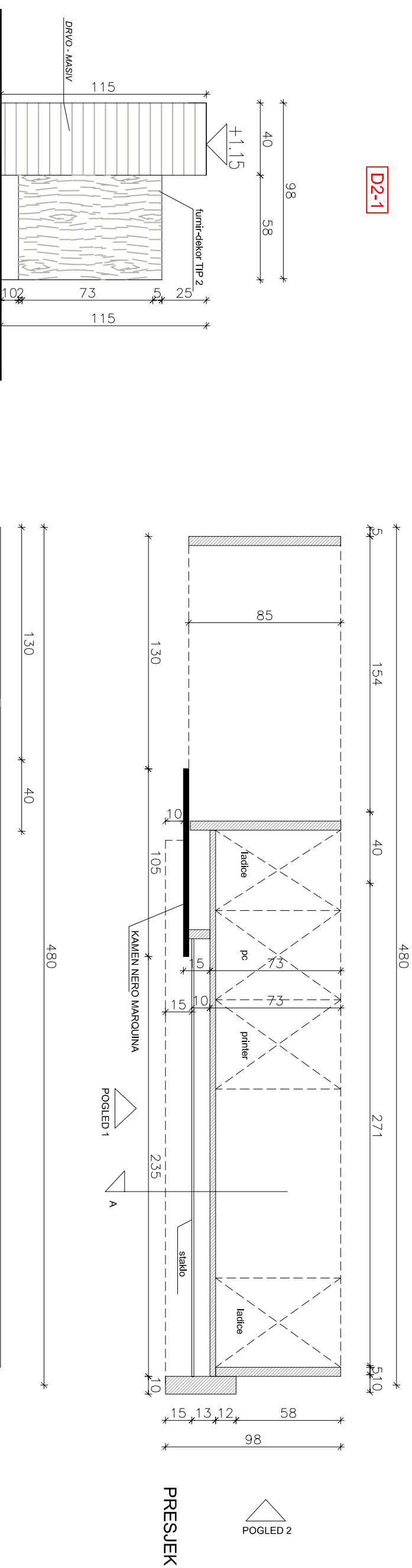
BROJ PROJEKTA	izvedeni projekt interijera	BR. PROJEKTA	31/18-1
STRUKOVNA ODREDNICA	arhitektonski projekt	ZOP	31/18
SADRŽAJ	Tlocrt prizemlja s oznakom opreme		
MJERILO	1:100	BR. LISTA	1
		datum	sipanj 2018.

- TIPSKA OPREMA:**
- RECEPCIJA
T2-1 BARSKA STOLICA
T2-2 STOLICA VISOKO SJEDENLJE
T2-3 STOL 80X80 CM
T2-4 STOLICA
T2-5 FOTELJA
T2-6 STOLIC
T2-7 STOL 65X80 CM
T2-8 STOLIC
T2-9 FOTELJA
T2-10 UREDSKA STOLICA
T2-11 TV
T2-12 TV
T2-13 ORMAR ZA ORUŽJE
- WELLNESS**
T3-1 FITNESS SPRAVA
T3-2 HIPOKAMASAZNI BAZEN
- OPREMA PO NARUDŽBI:**
RECEPCIJA
D2-1 PUL T RECEPCIJE
D2-2 RETROPULT RECEPCIJE
D2-3 PREGRADA
D2-4 OBLOGA ŠANKA
D2-5 VITRINA I DRVEVA OBLOGA
D2-6 DRVEVA OBLOGA
D2-7 KLUPA
D2-8 POLICA
D2-9 PREGRADA
D2-10 OBLOGA I OBLOGA STUPA
D2-11 OBLOGA STUPA
D2-12 POLICE U COOKING SHOW
D2-13 OBLOGA ZIDA KOD RECEPCIJE
D2-14 ULAZNI OTIHAČ
D2-15 RADNI STOL
D2-16 POLICA ZA REGISTRATORE
- WELLNESS**
D3-1 OGLEDALO U KUPAONICI
D3-2 ETAZER
D3-3 ETAZER
D3-4 OBLOGA KOD HIR. BAZENA
D3-5 GARDEROBA WELLNESSA
D3-6 KUPAP I VJEŠALICA
D3-7 SAUNA
- SHOP**
D4-1 PUL T SHOPA
D4-2 RETROPULT SHOPA
D4-3 POLICA SPREMIŠTA

B. JAVNI DIO - OPREMA PO NARUDŽBI

RECEPCIJA

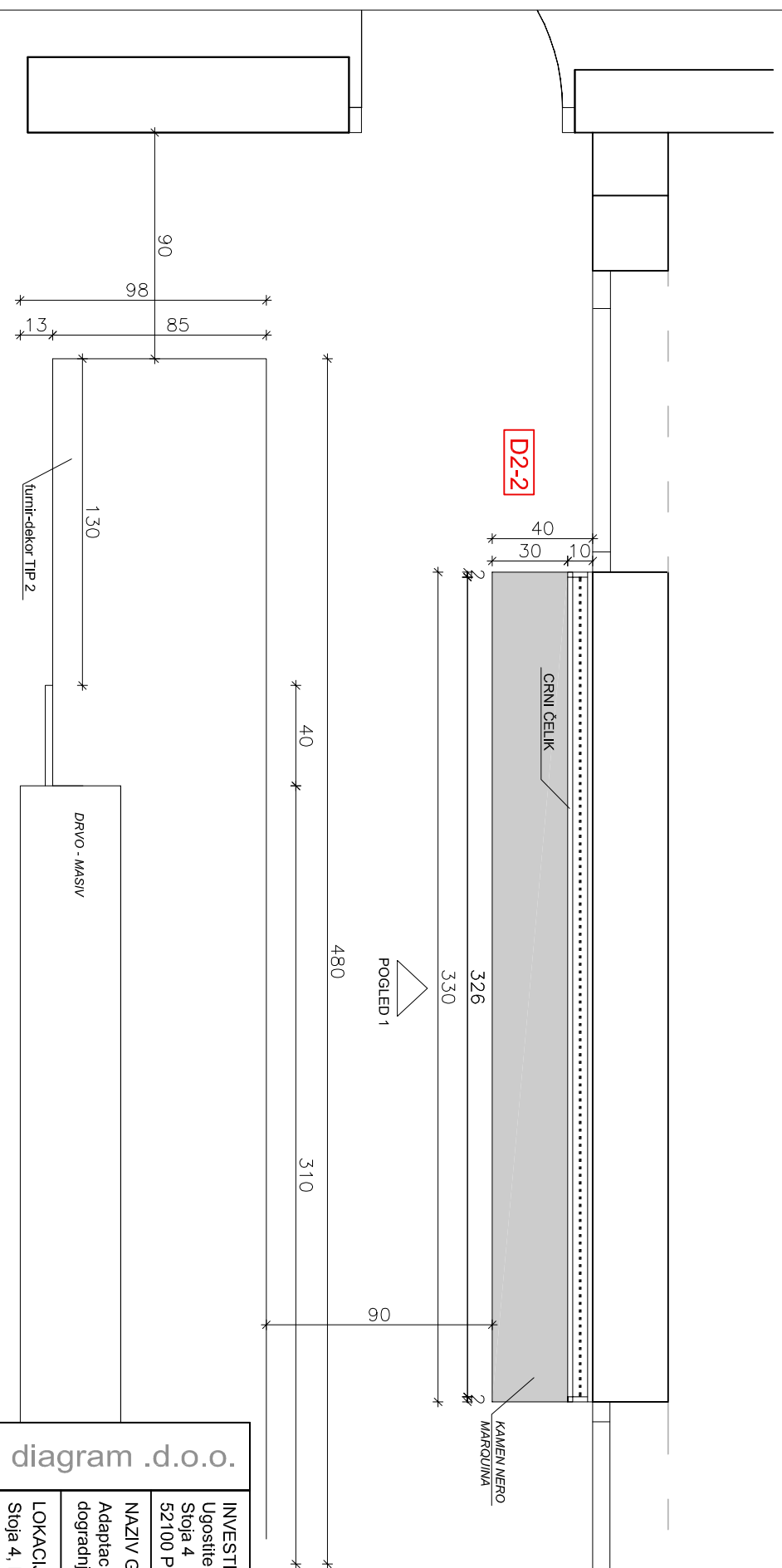
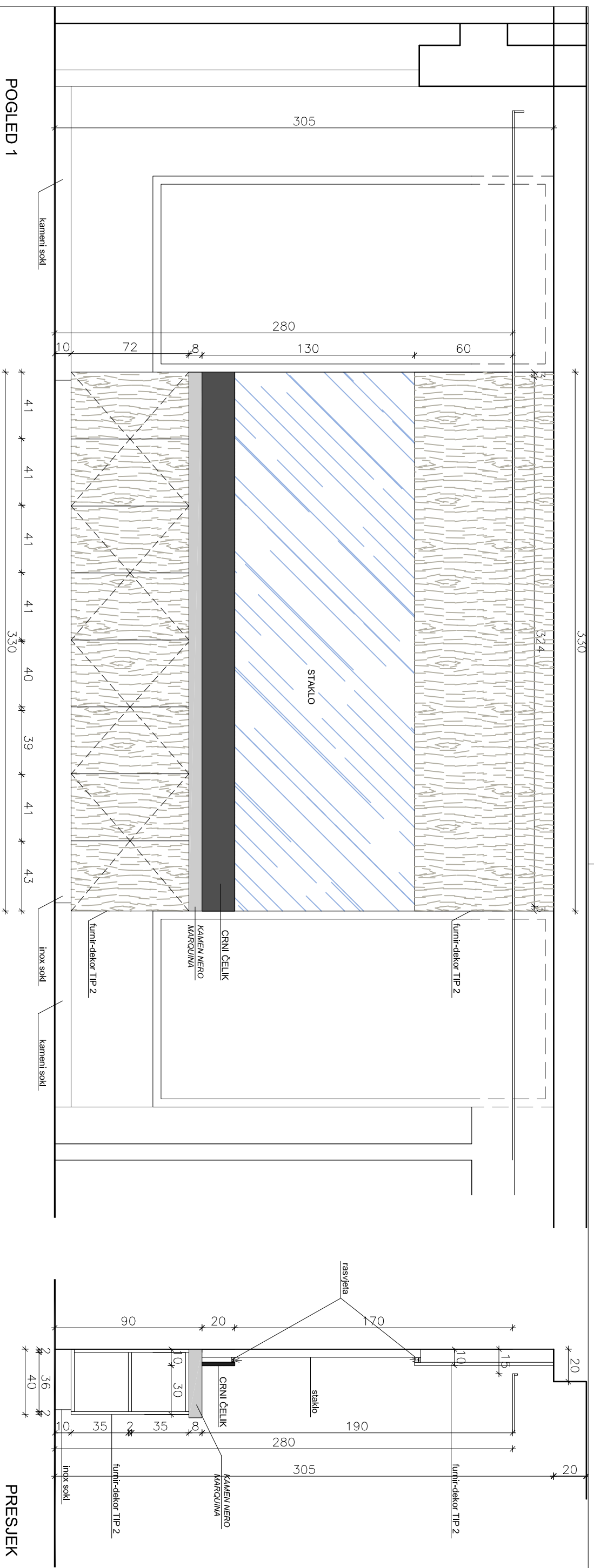
D2-1



NAPOMENA IZVOBAČU:
 Svi radovi na ovom nacrtu trebaju biti usklađeni prema Općim tehničkim uvjetima i općim specifikacijama - tehničkim listama materijala.
 Sve dimenzije se moraju provjeriti na licu mjesta prije početka izvođenja radova.
 Svi proizvodi trebaju biti sukladni navedenoj specifikaciji. III slični odobreni od strane glavnog projektanta.


JAVNI DIO
OPREMA PO NARUDŽBI
PULT RECEPCIJE D2-1
M 1:25

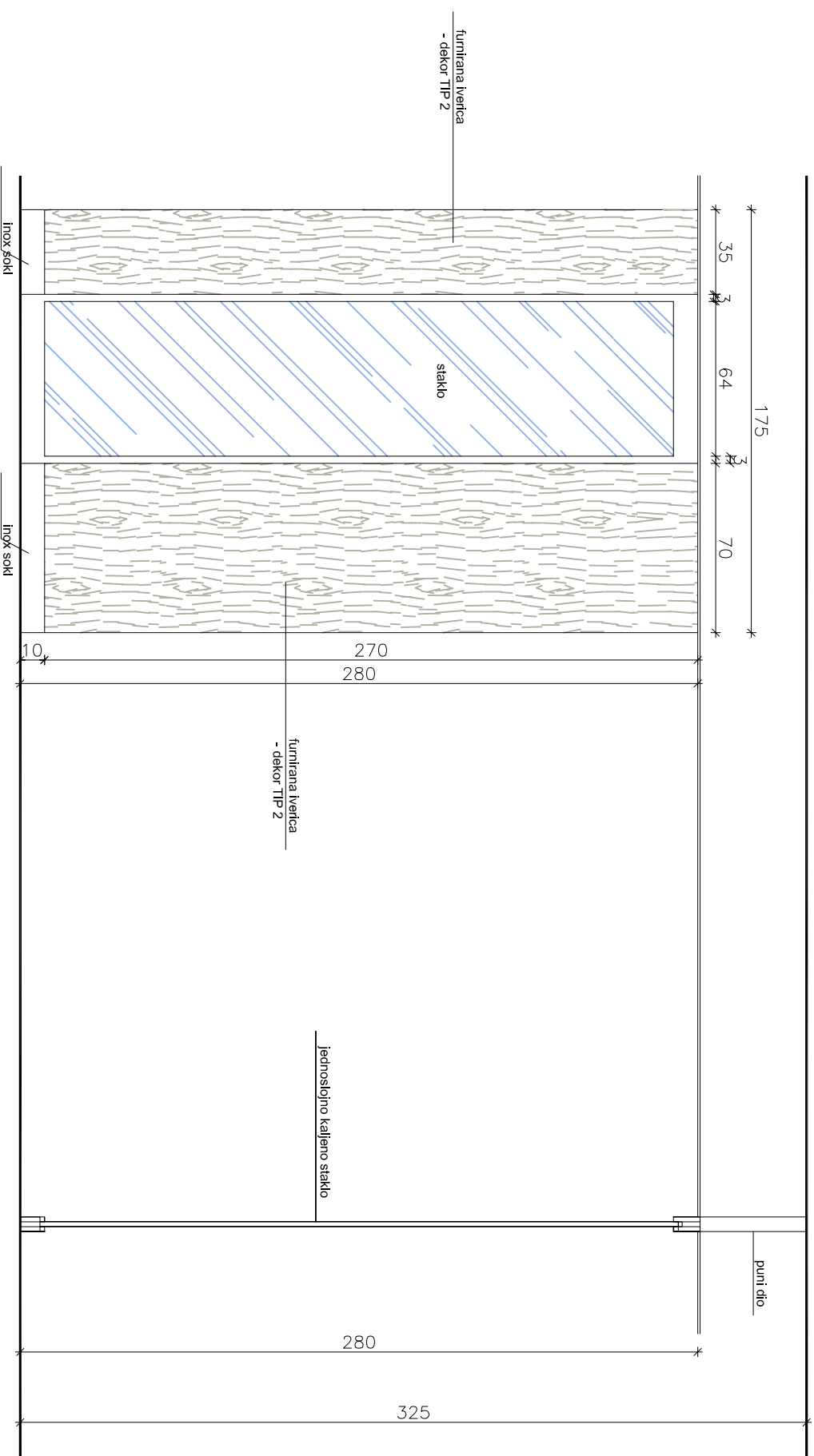
diagram .d.o.o.		INVESTITOR Ugostiteljski obrt "MILAN" Stoja 4 52100 Pula	GLAVNI PROJEKTANT Maja Ristić, mag.ing.arch.	BR. PROJEKTA izvedbeni projekt interijera 31/18-1
LOKACIJA GRADEVINE Stoja 4, Pula	PROJEKTANT Maja Ristić, mag.ing.arch.	NAZIV GRADEVINE Adaptacija, rekonstrukcija i dogradnja Hotela "Milan"	MAJA RISTIĆ mag.ing.arch. OVLASŢENA ARHITEKTICA A 4049	STRUKOVNA ODREDNICA arhitektonski projekt ZOP 31/18
			SADRŽAJ Šema D2-1	MAPA 1
			MJERILO 1:25	BR. LISTA 2.1.
				DATUM srpanj 2018.



NAPOMENA IZVOĐAČU:
 Svi radovi na ovom nacrtu trebaju biti usklađeni prema Općim tehničkim uvjetima i općim specifikacijama - tehničkim listama materijala.
 Sve dimenzije se moraju provjeriti na licu mjesta prije početka izvođenja radova.
 Svi proizvodi trebaju biti sukladni navedenoj specifikaciji. III. slični odobreni od strane glavnog projektanta.

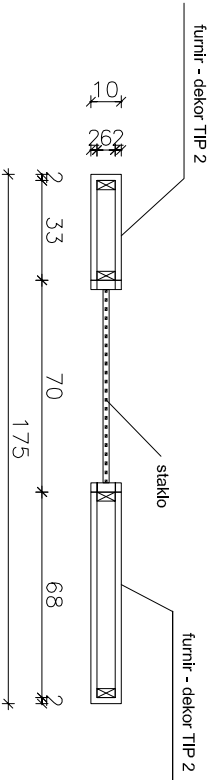
JAVNI DIO
OPREMA PO NARUDŽBI
RETROPULT RECEPCIJE D2-2
M 1:25

diagram .d.o.o.		INVESTITOR Ugostiteljski obrt "MILAN" Stoja 4 52100 Pula		GLAVNI PROJEKTANT Maja Ristić, mag.ing.arch. 		BR. PROJEKTA izvedbeni projekt interijera 31/18-1		BR. PROJEKTA 31/18-1	
NAZIV GRADEVINE Adaptacija, rekonstrukcija i dogradnja Hotela "Milan"		PROJEKTANT Maja Ristić, mag.ing.arch.		STRUKOVNA ODREDNICA arhitektonski projekt		ZOP 31/18		MAPA 1	
LOKACIJA GRADEVINE Stoja 4, Pula		PROJEKTANT Maja Ristić, mag.ing.arch.		SADRŽAJ Šema D2-2		MJERILO 1:25		BR. LISTA 2.2.	
				RETROPULT RECEPCIJE		DATUM srpanj 2018.			



POGLED

PRESJEK

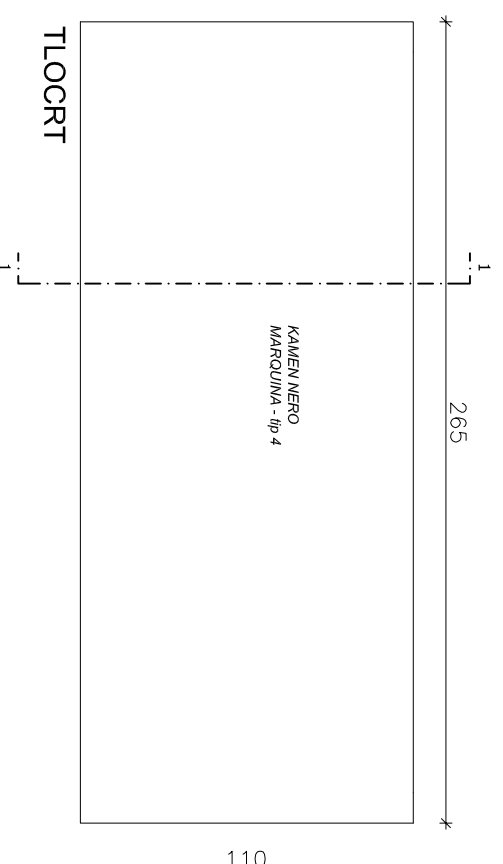
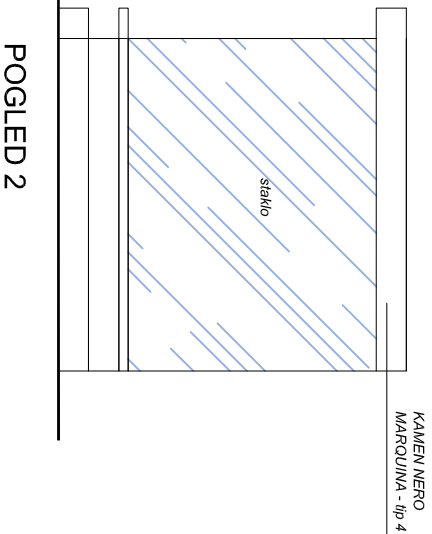
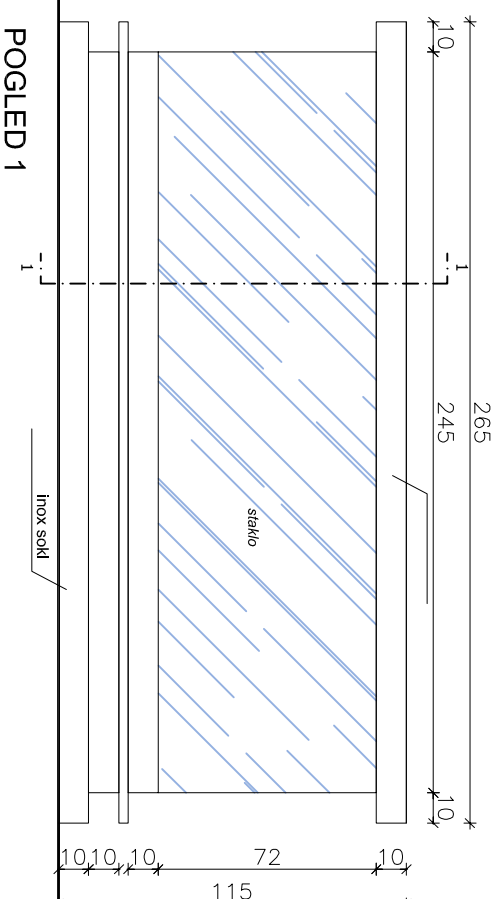
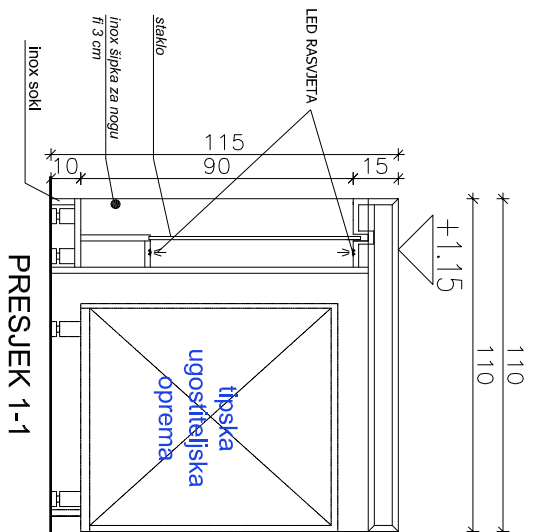
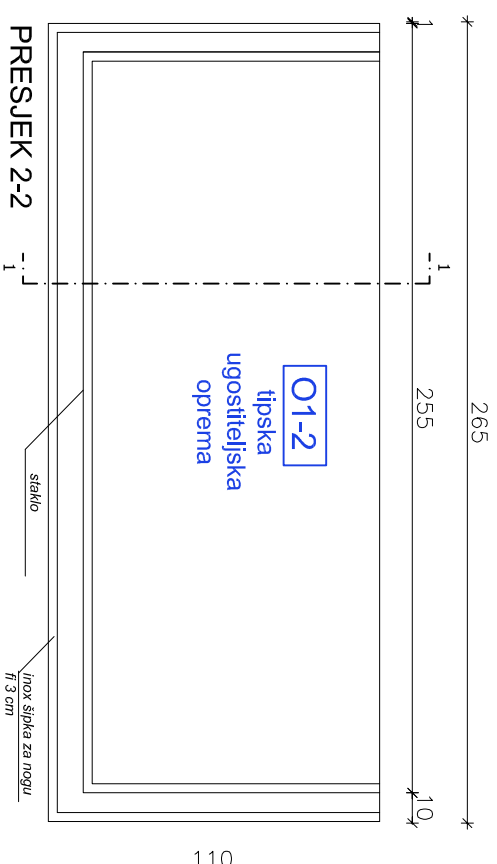


TLOCRT

NAPOMENA IZVOBAČU:
Svi radovi na ovom nacrtu trebaju biti usklađeni prema Općim tehničkim uvjetima i općim specifikacijama - tehničkim listama materijala.
Sve dimenzije se moraju provjeriti na licu mjesta prije početka izvođenja radova.
Svi proizvođači trebaju biti sukladni navedenoj specifikaciji. III. slični odobreni od strane glavnog projektanta.

JAVNI DIO
OPREMA PO NARUDŽBI
PREGRADA D2-3
M 1:25

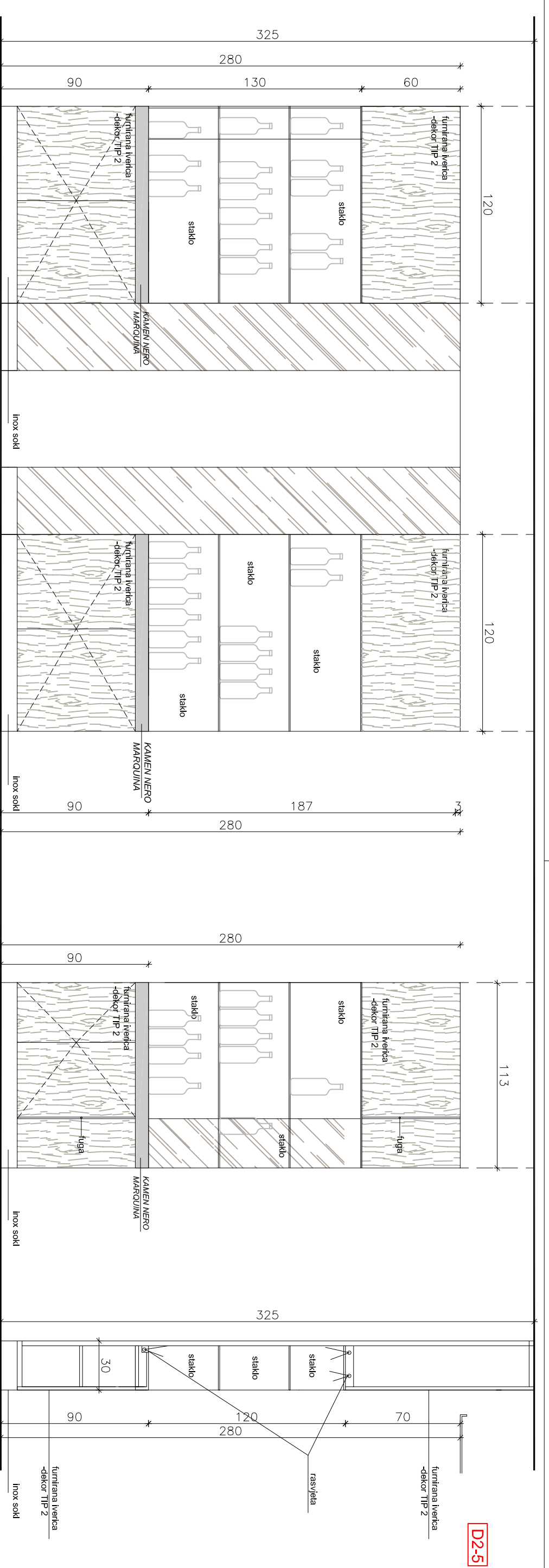
diagram .d.o.o.			
INVESTITOR Ugostiteljski obrt "MILAN" Stoja 4 52100 Pula	GLAVNI PROJEKTANT Maja Ristić, mag.jng.arch.	BROJ PROJEKTA Izvedbeni projekt interijera	BR. PROJEKTA 31/18-I
NAZIV GRADEVINE Adaptacija, rekonstrukcija i dogradnja Hotela "Milan"	PROJEKTANT Maja Ristić, mag.jng.arch.	STRUKOVNA ODREDNICA arhitektonski projekt	ZOP 31/18
LOKACIJA GRADEVINE Stoja 4, Pula		SADRŽAJ Šema D2-3	MAPA 1
		MJERILO 1:25	BR. LISTA 2.3.
			DATUM srpanj 2018.
			Pregrada



JAVNI DIO
OPREMA PO NARUDŽBI
ŠANK D2-4
M 1:25

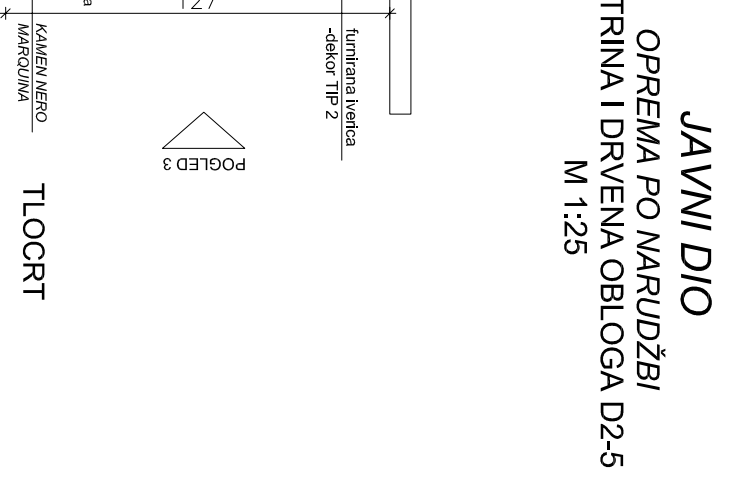
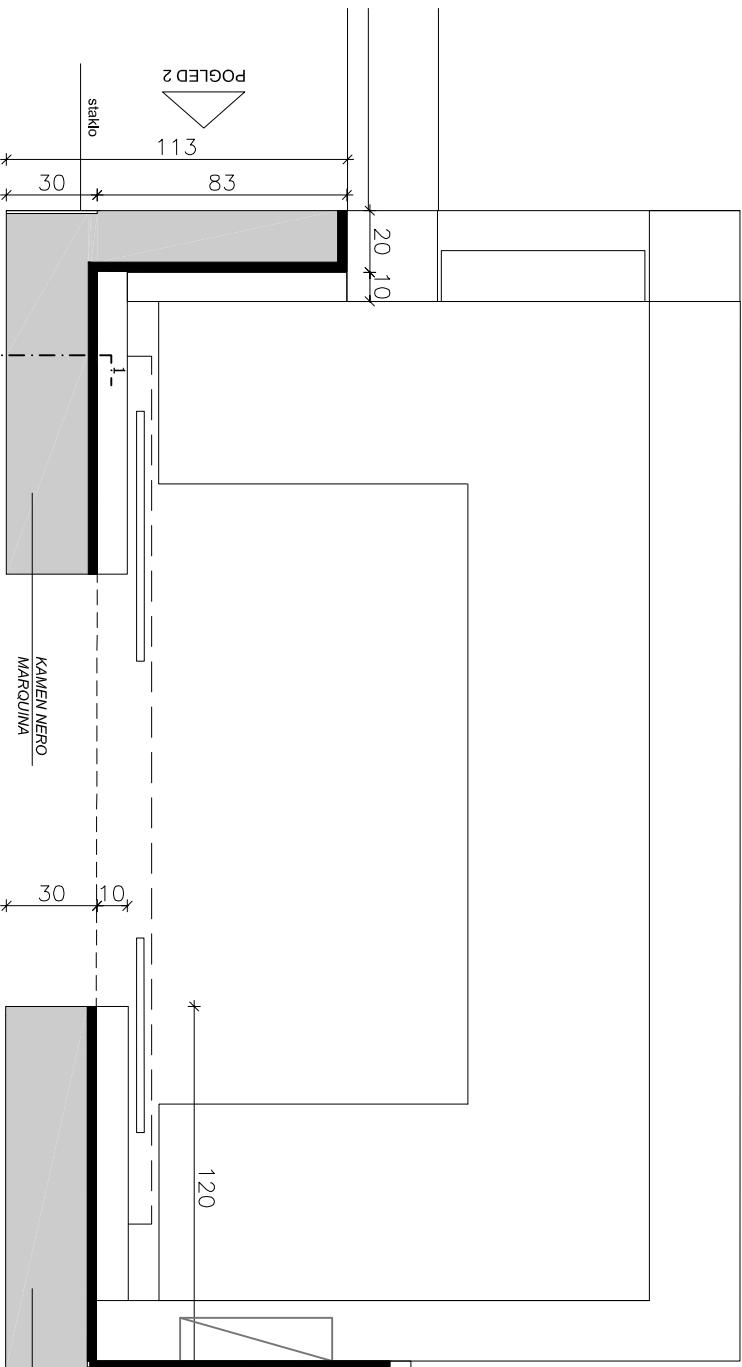
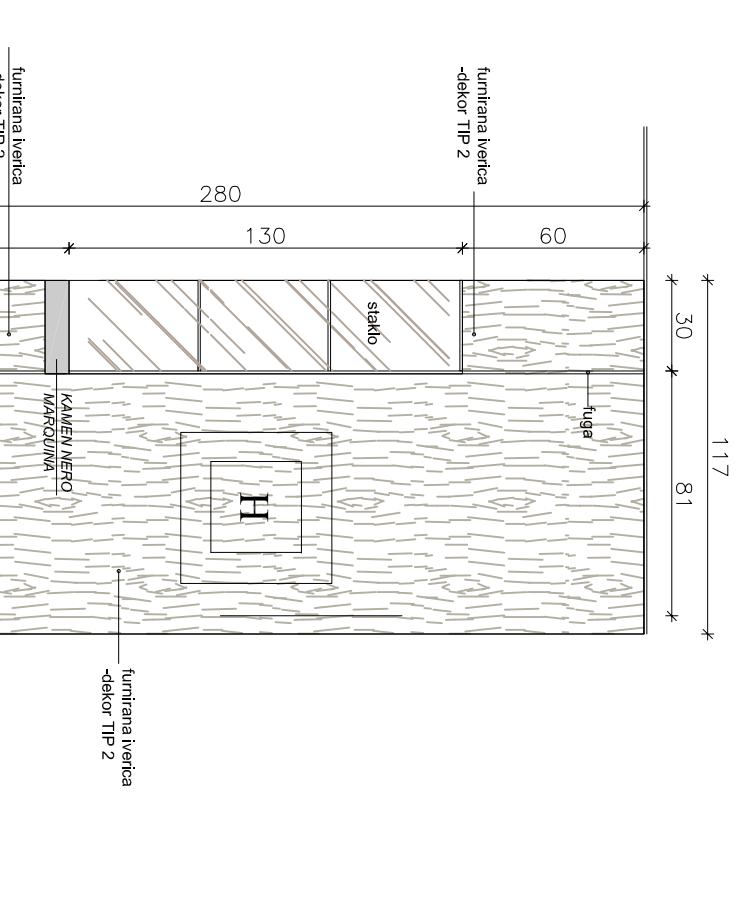
NAPOMENA IZVOĐAČU:
Svi radovi na ovom nacrtu trebaju biti usklađeni prema Općim tehničkim uvjetima i općim specifikacijama - tehničkim listama materijala.
Sve dimenzije se moraju provjeriti na licu mjesta prije početka izvođenja radova.
Svi proizvođači trebaju biti sukladni navedenoj specifikaciji. III sklopi odobreni od strane glavnog projektanta.

diagram .d.o.o.		INVESTITOR Ugostiteljski obrt "MILAN" Stoja 4 52100 Pula		GLAVNI PROJEKTANT Maja Ristić, mag.ing.arch. MAJA RISTIĆ mag.ing.arch. Ovlaštena arhitekta A 4049		BROJ PROJEKTA Izvedbeni projekt interijera 31/18-I		BR. PROJEKTA 31/18-I	
LOKACIJA GRAĐEVINE Stoja 4, Pula		NAZIV GRAĐEVINE Adaptacija, rekonstrukcija i dogradnja Hotela "Milan"		PROJEKTANT Maja Ristić, mag.ing.arch.		STRUKOVNA ODREDNICA arhitektonski projekt		ZOP 31/18	
		SADRŽAJ Šema D2-4				MAPA 1		Šank	
		MJESECI 1:25		BR. LISTA 2.4.		DATUM srpanj 2018.			

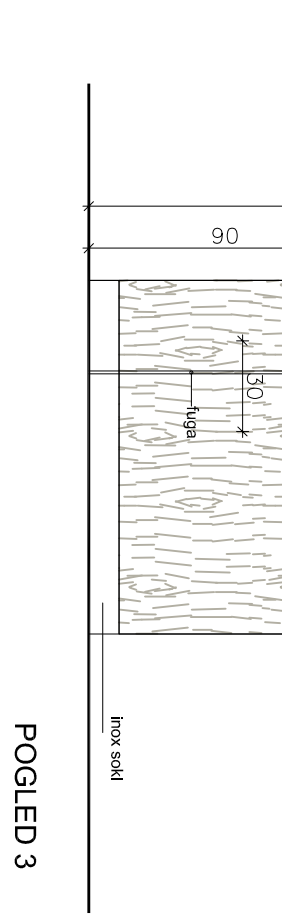


D2-5

JAVNI DIO
OPREMA PO NARUDŽBI
VITRINA I DRVENA OBLOGA D2-5
M 1:25



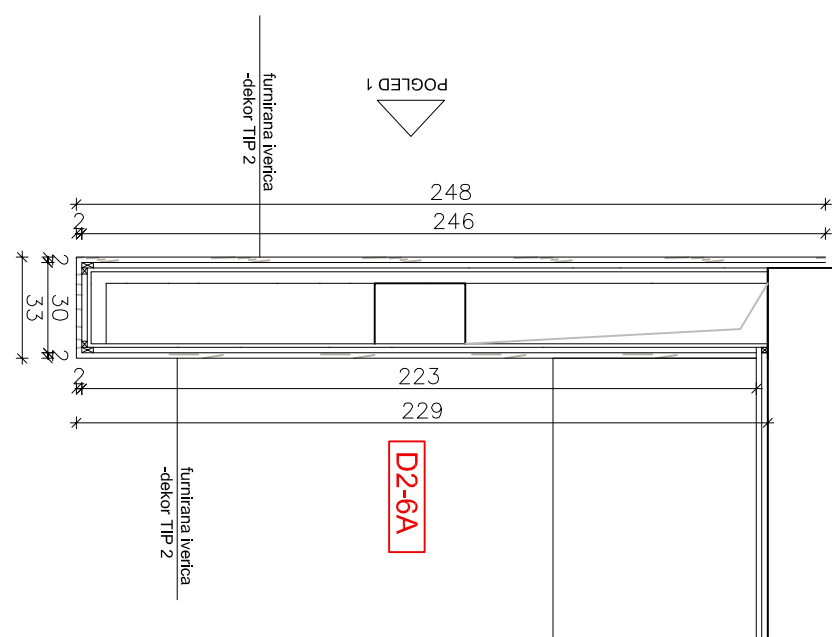
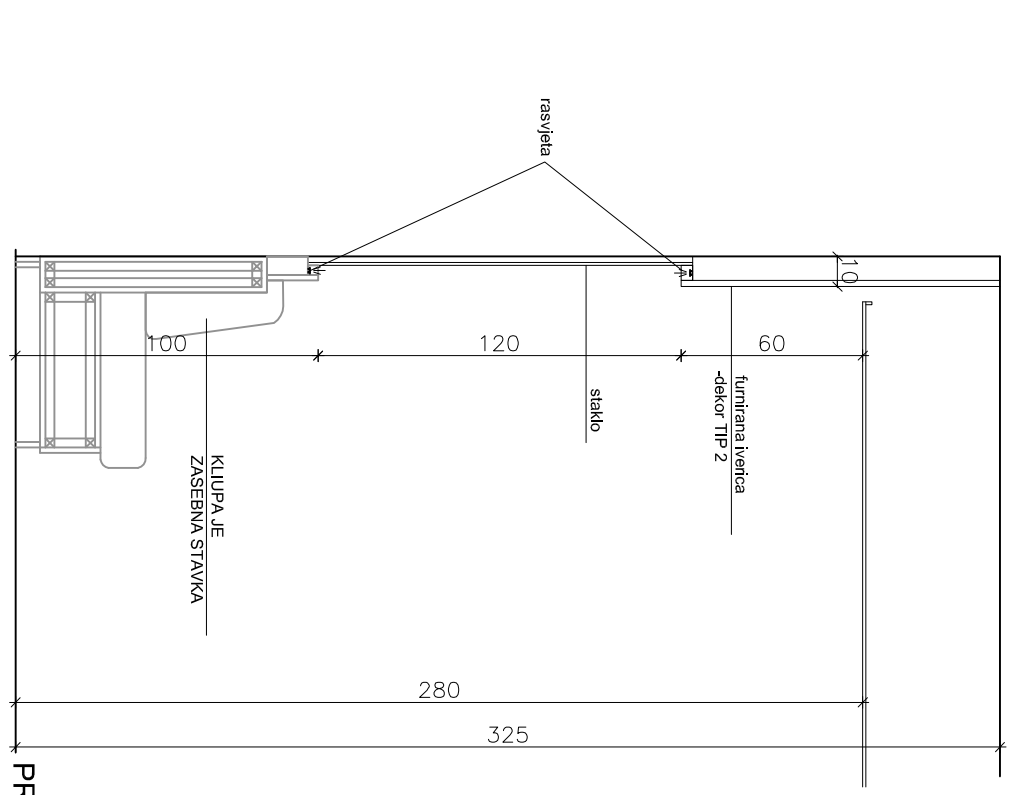
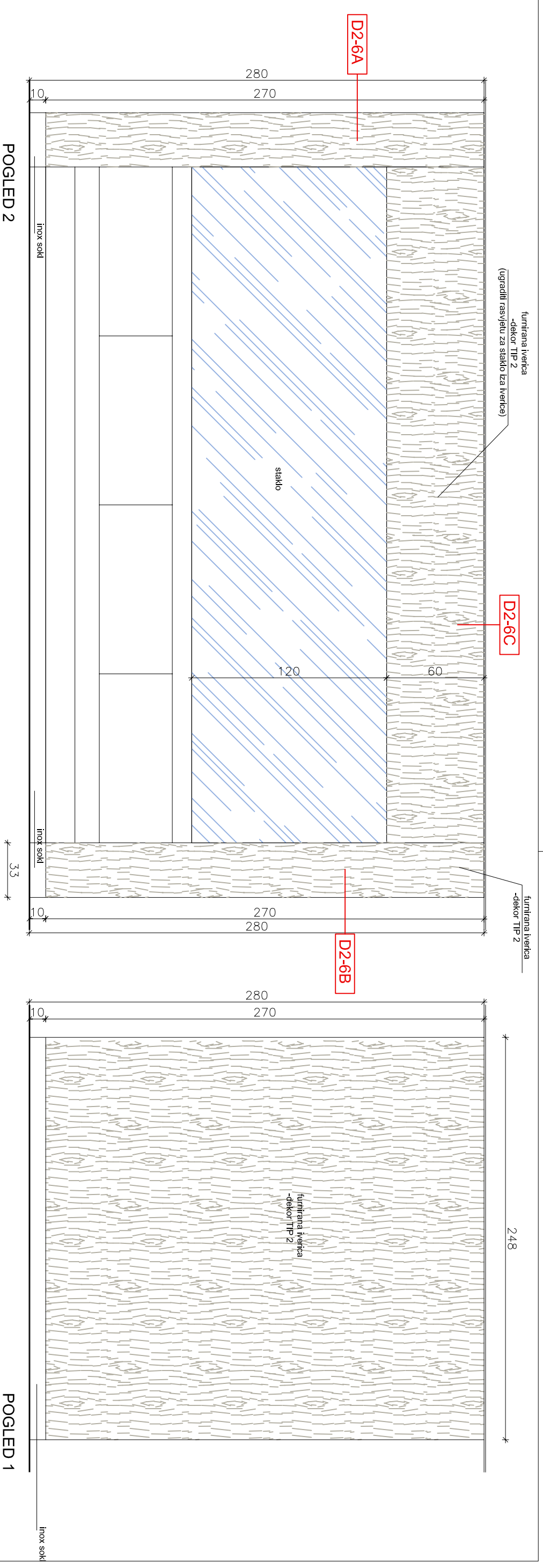
TLOCRT



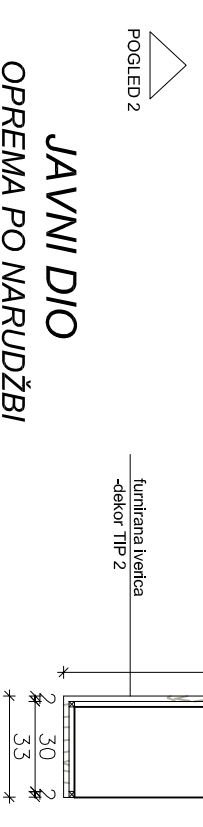
POGLED 3

NAPOMENA IZVODAČU:
 Svi radovi na ovom nacrtu trebaju biti usklađeni prema Općim tehničkim uvjetima i općim specifikacijama - tehničkim listama materijala.
 Sve dimenzije se moraju provjeriti na licu mjesta prije početka izvođenja radova.
 Svi proizvodi trebaju biti sukladni navedenoj specifikaciji, ili slični odobreni od strane glavnog projektanta.

diagram .d.o.o.		INVESTITOR Ugostiteljski obrt "MILAN" Stoja 4 52100 Pula		GLAVNI PROJEKTANT Maja Ristić, mag.ing.arch. MAYA RISTIĆ mag.ing.arch. OVLASŢENA ARHITEKTICA A 4049		BROJ PROJEKTA izvedbeni projekt interijera 31/18-1	
LOKACIJA GRAĐEVINE Stoja 4, Pula		NAZIV GRAĐEVINE Adaptacija, rekonstrukcija i dogradnja Hotela "Milan"		PROJEKTANT Maja Ristić, mag.ing.arch.		STRUKOVNA ODREĐENICA arhitektonski projekt ZOP 31/18 MAPA 1	
		Šema D2-5		MJESELO 1:25		BR. LISTA 2.5.	
		Vitrina		DATUM srpanj 2018.			



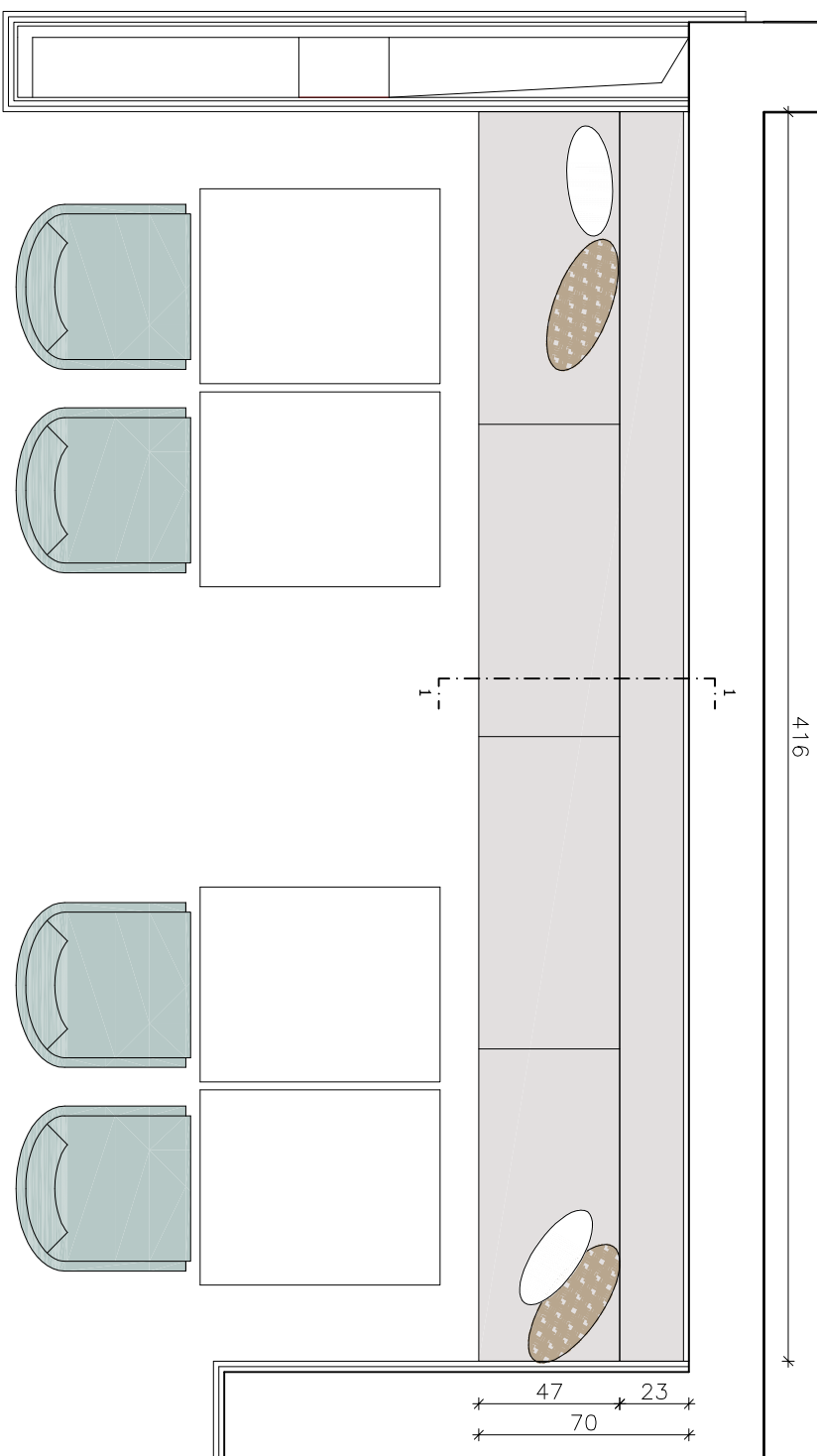
JAVNI DIO
OPREMA PO NARUDŽBI
DRVENA OBLOGA D2-6
M 1:25



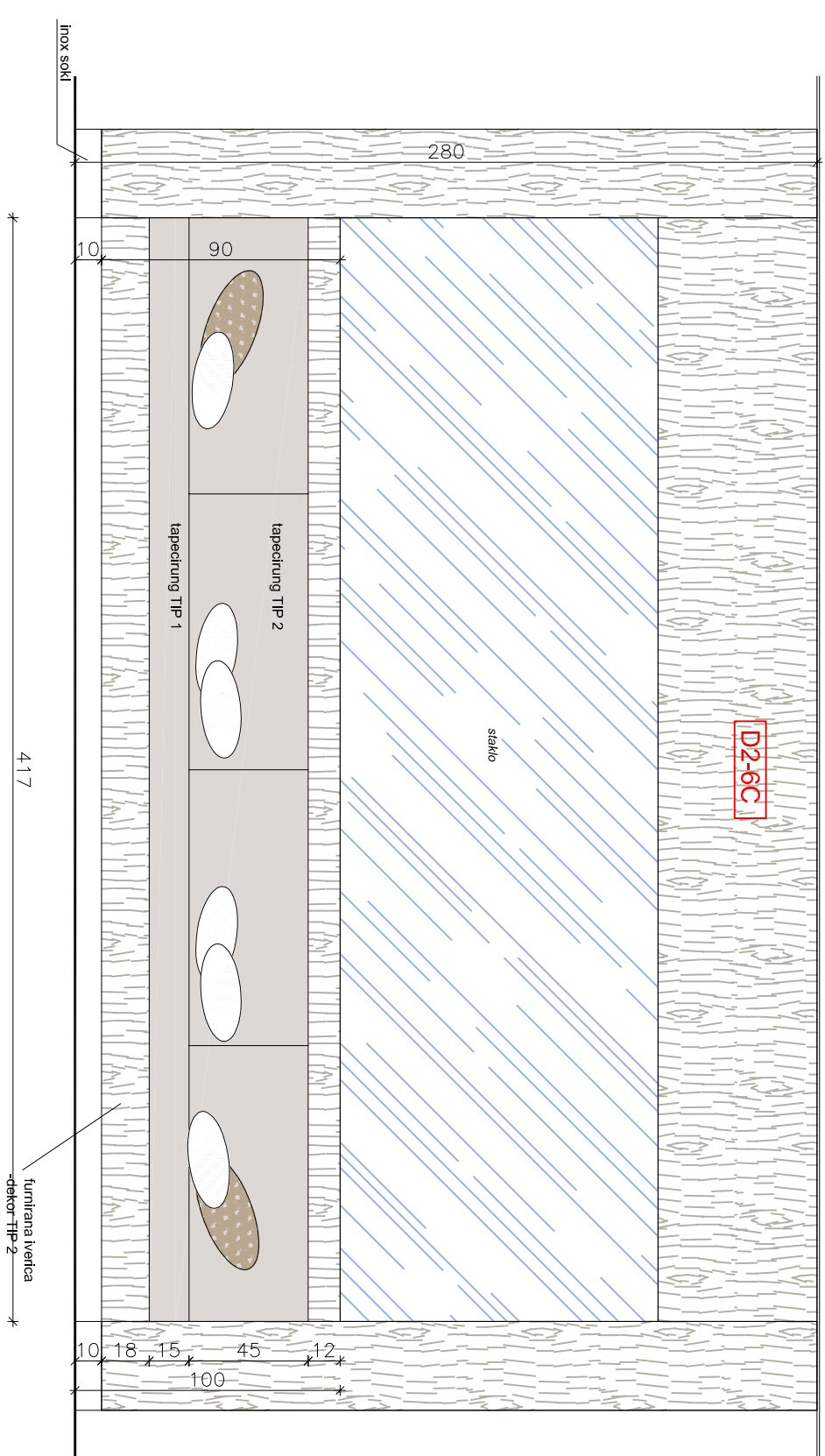
NAPOMENA IZVOĐAČU:
 Svi radovi na ovom nacrtu trebaju biti usklađeni prema Općim tehničkim uvjetima i općim specifikacijama - tehničkim listama materijala.
 Sve dimenzije se moraju provjeriti na licu mjesta prije početka izvođenja radova. Svi proizvodi trebaju biti sukladni navedenoj specifikaciji. Ili slični odobreni od strane glavnog projektanta.

diagram .d.o.o.		INVESTITOR Ugostiteljski obrt "MILAN" Stoja 4 52100 Pula		GLAVNI PROJEKTANT Maja Ristić, mag.ing.arch.		BROJ PROJEKTA Izvedbeni projekt interijera 31/18-1		BR. PROJEKTA 31/18-1	
NAZIV GRADEVINE Adaptacija, rekonstrukcija i dogradnja Hotela "Milan"		LOKACIJA GRADEVINE Stoja 4, Pula		PROJEKTANT Maja Ristić, mag.ing.arch.		STRUKOVNA ODREDNICA arhitektonski projekt		ZOP 31/18	
SADRŽAJ Šema D2-6		MJESELO 1:25		BR. LISTA 2.6.		MAPA 1		DATUM srpanj 2018.	

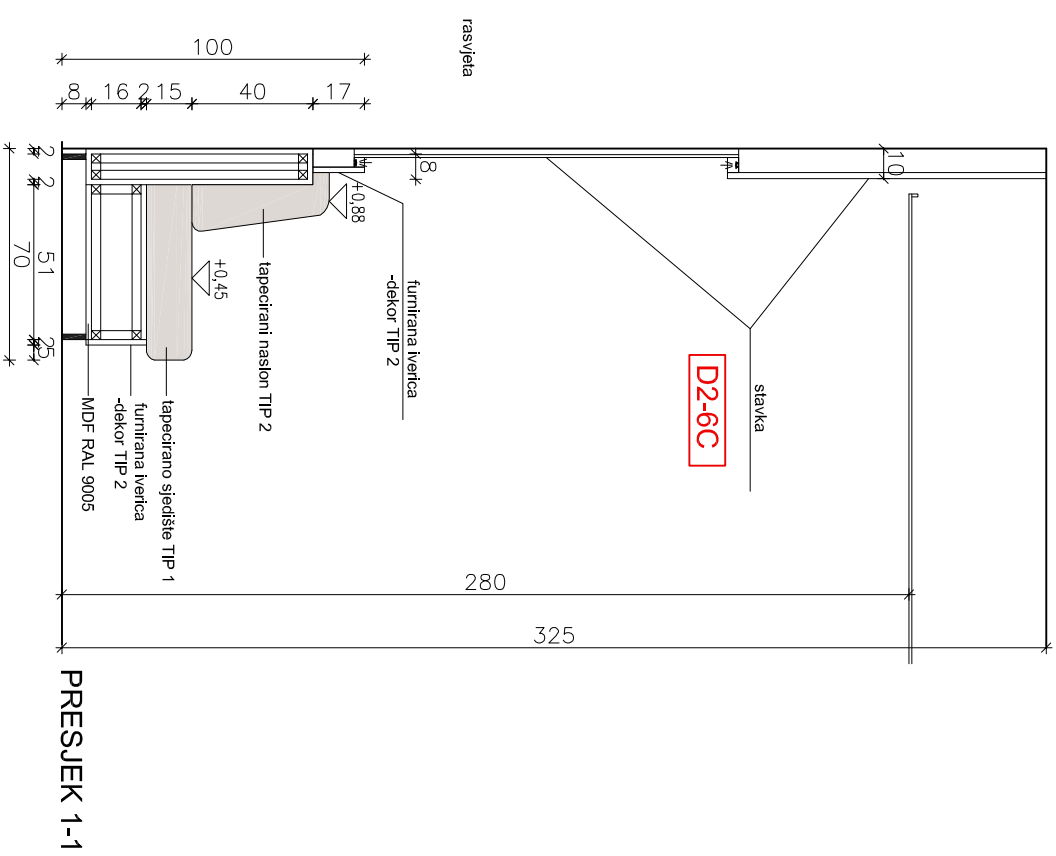
D2-7



TLOCRT



POGLED



PRESJEK 1-1

NAPOMENA IZVOĐAČU:
Svi radovi na ovom nacrtu trebaju biti usklađeni prema Općim tehničkim uvjetima i drugim specifikacijama - tehničkim listama materijala.
Sve dimenzije se moraju provjeriti na licu mjesta prije početka izvođenja radova.
Svi proizvodi trebaju biti sukladni navedenoj specifikaciji, ili slični odobreni od strane glavnog projektanta.

JAVNI DIO
OPREMA PO NARUDŽBI
KLUPIA D2-7
M 1:25

diagram .d.o.o.			
INVESTITOR Ugostiteljski obrt "MILAN" Stoja 4 52100 Pula	GLAVNI PROJEKTANT Maja Ristić, mag.ing.arch.	BR. PROJEKTA 31/18-1	BR. PROJEKTA 31/18-1
NAZIV GRAĐEVINE Adaptacija, rekonstrukcija i dogradnja Hotela "Milan"	PROJEKTANT Maja Ristić, mag.ing.arch.	STRUKOVA ODREDNICA arhitektonski projekt	ZOP 31/18
LOKACIJA GRAĐEVINE Stoja 4, Pula	MAJA RISTIĆ mag.ing.arch. OVLASŢENA ARHITEKTICA A 4049	SADRŽAJ Šema D2-7	MAPA 1
		MJERILO 1:25	BR. LISTA 2.7.
			DATUM srpanj 2018.
			Klupa

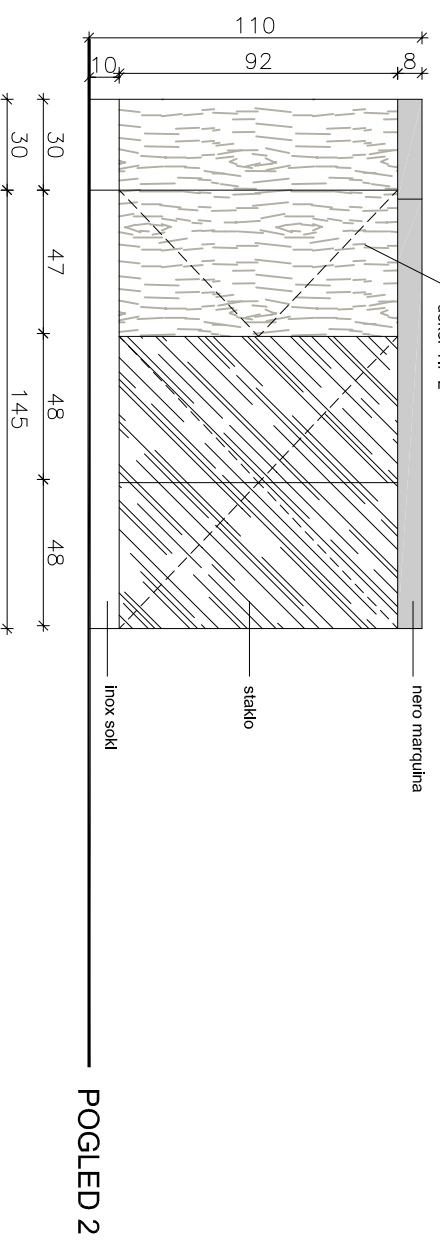
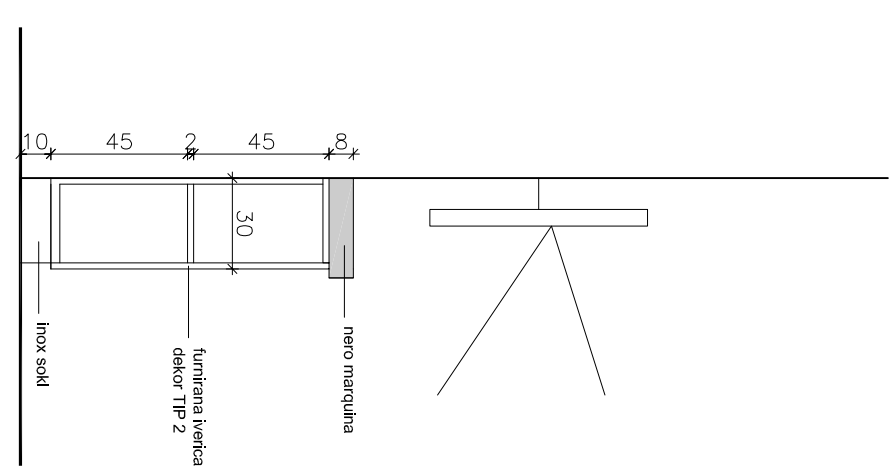
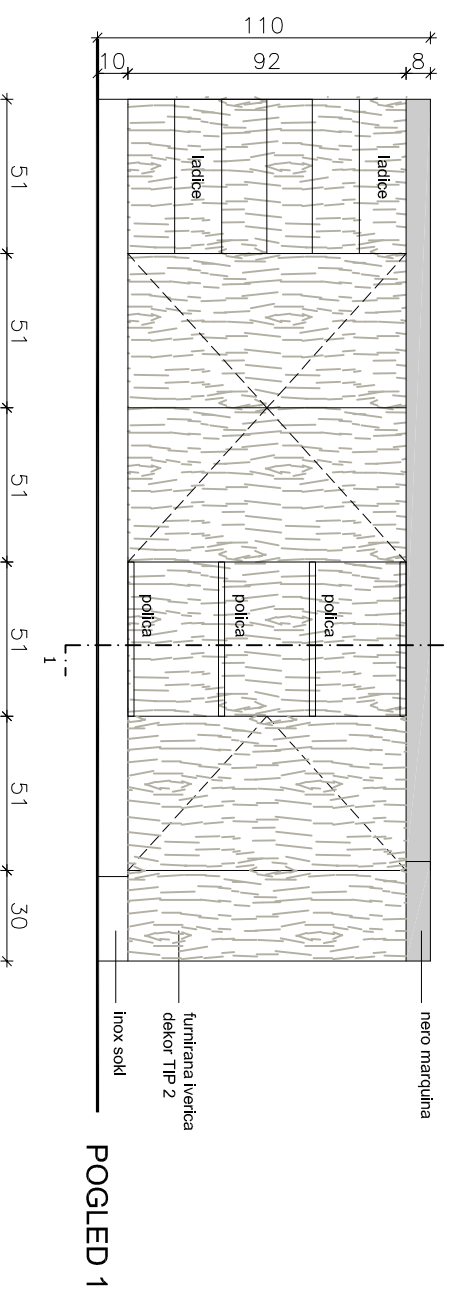
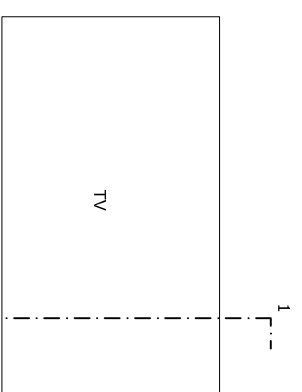
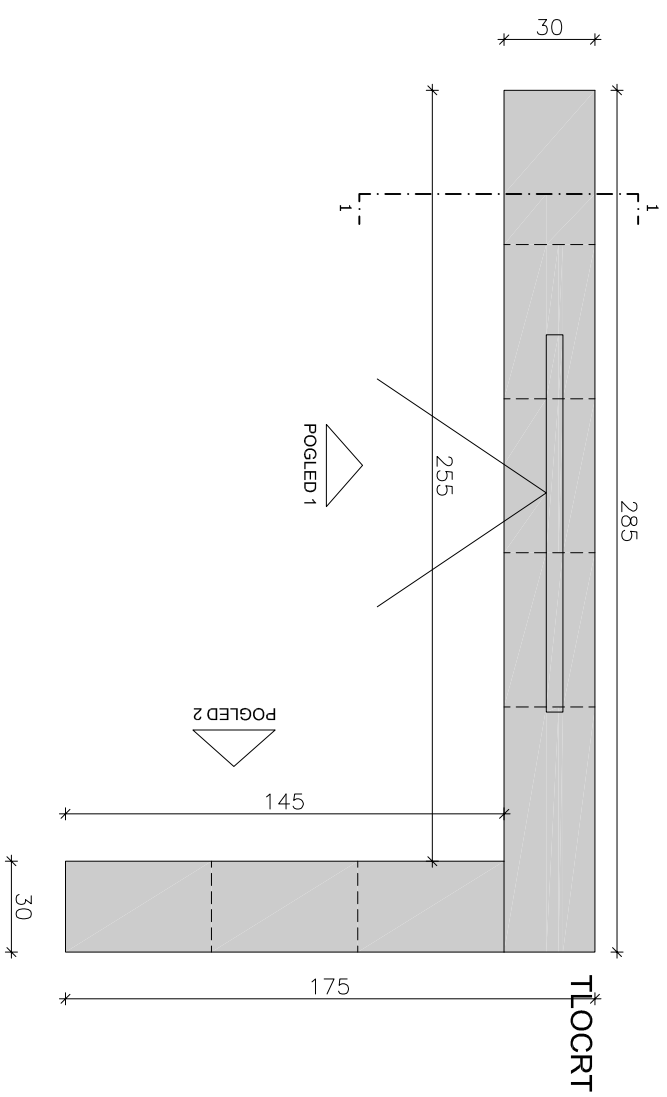
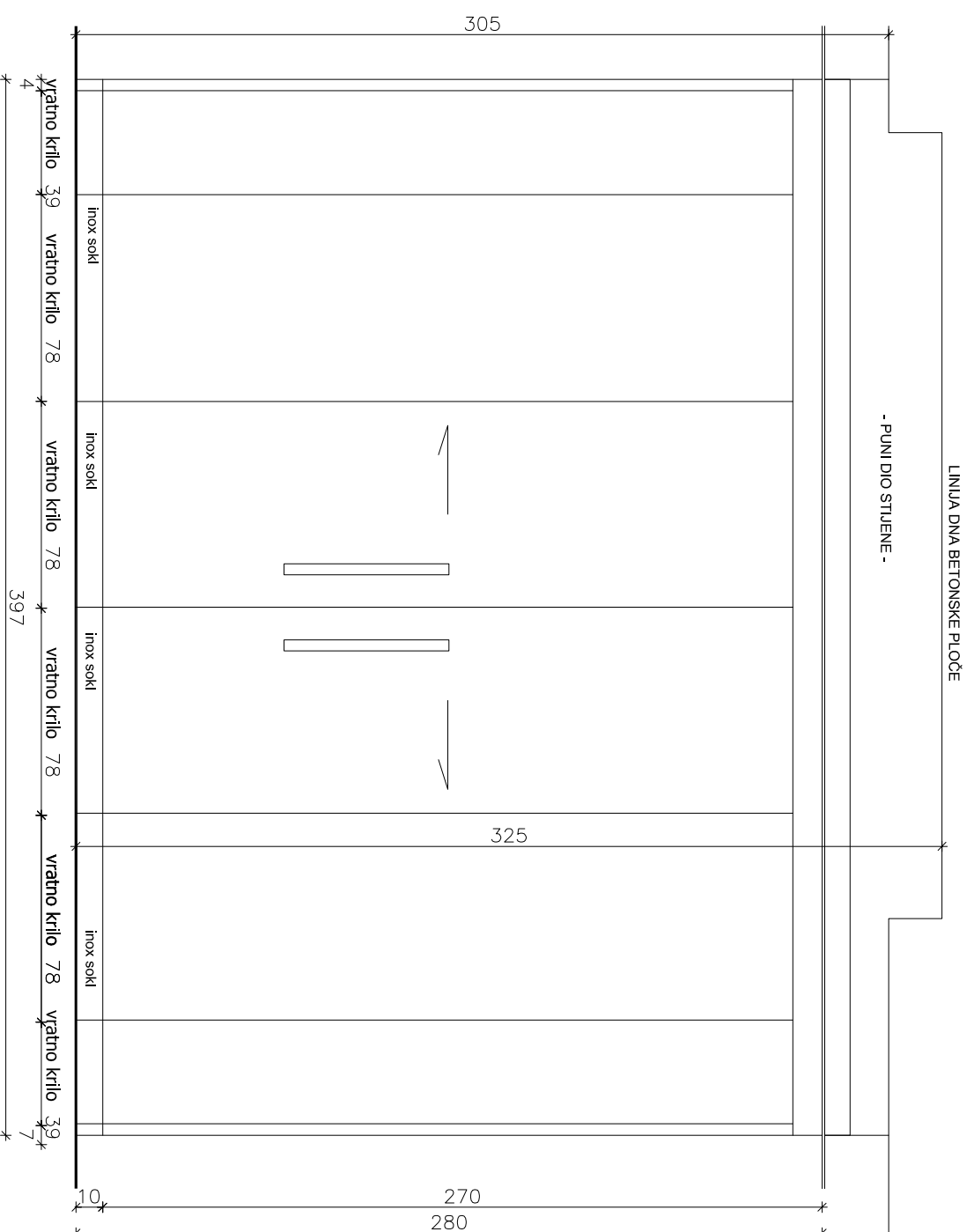
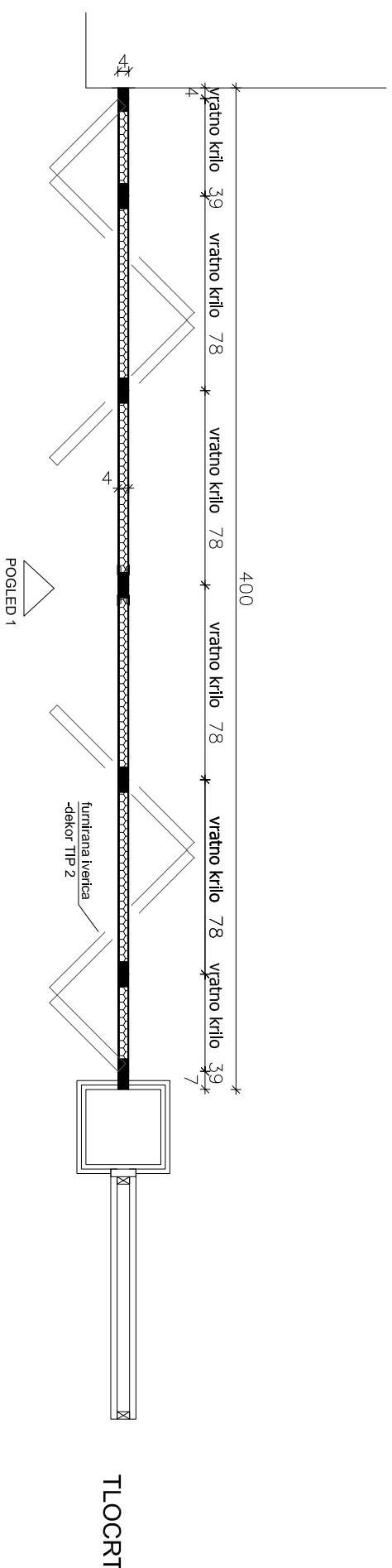


diagram .d.o.o.			
INVESTITOR Ugostiteljski obrt "MILAN" Stoja 4 52100 Pula	GLAVNI PROJEKTANT Maja Ristić, mag.ing.arch.	BR. PROJEKTA 31/18-1	
NAZIV GRADEVINE Adaptacija, rekonstrukcija i dogradnja Hotela "Milan"	PROJEKTANT Maja Ristić, mag.ing.arch.	STRUKOVNA ODREDNICA arhitektonski projekt	ZOP 31/18
LOKACIJA GRADEVINE Stoja 4, Pula		SADRŽAJ Šema D2-8	MAPA 1
		MJERILO 1:25	BR. LISTA 2.8.
			DATUM srpanj 2018.

NAPOMENA IZVODBAČU:
Svi radovi na ovom nacrtu trebaju biti usklađeni prema Općim tehničkim uvjetima i općim specifikacijama - tehničkim listama materijala.
Sve dimenzije se moraju provjeriti na licu mjesta prije početka izvođenja radova.
Svi proizvodi trebaju biti sukladni navedenoj specifikaciji. III slični odobreni od strane glavnog projektanta.

JAVNI DIO
OPREMA PO NARUDŽBI
POLICA D2-8
M 1:25



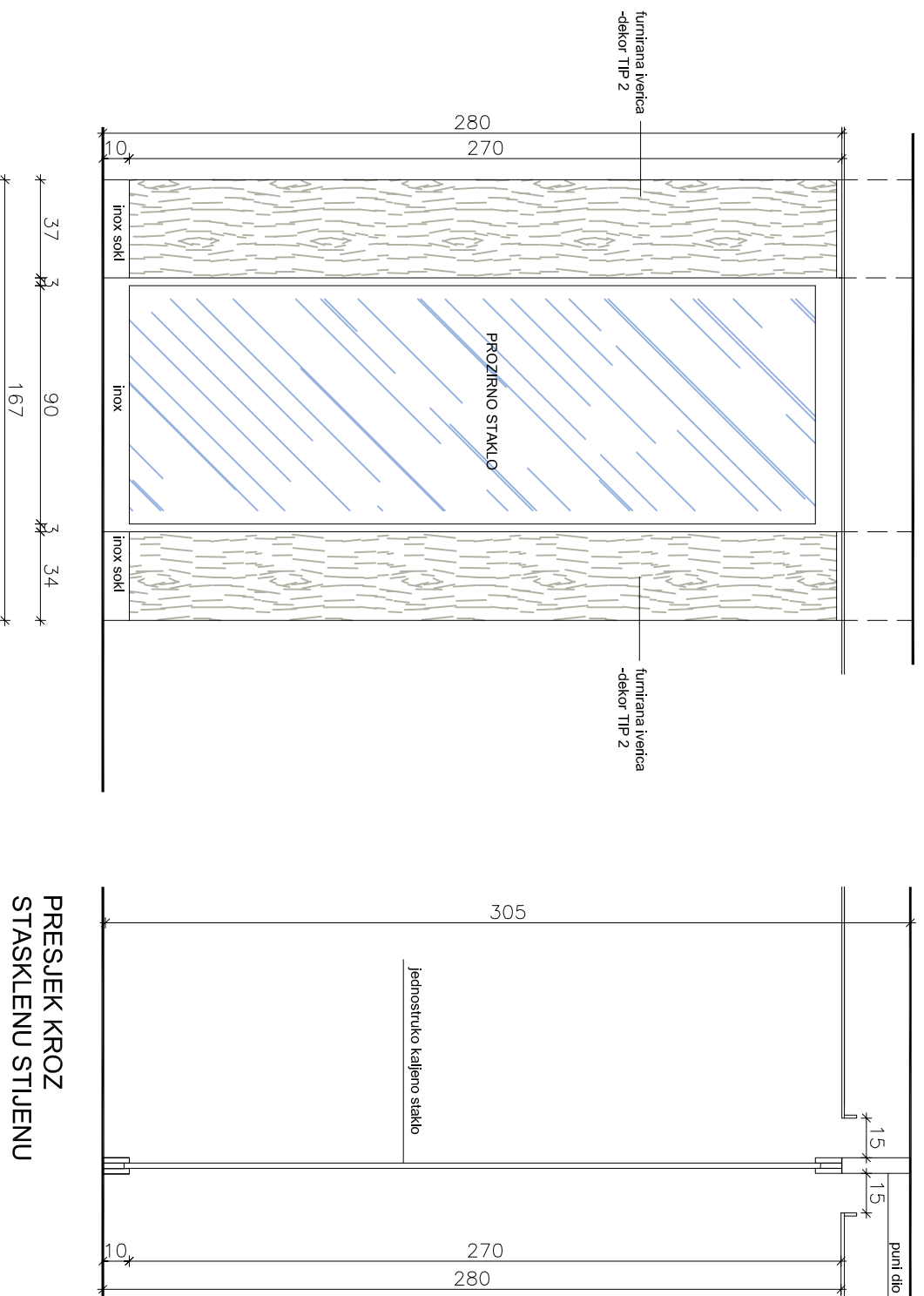
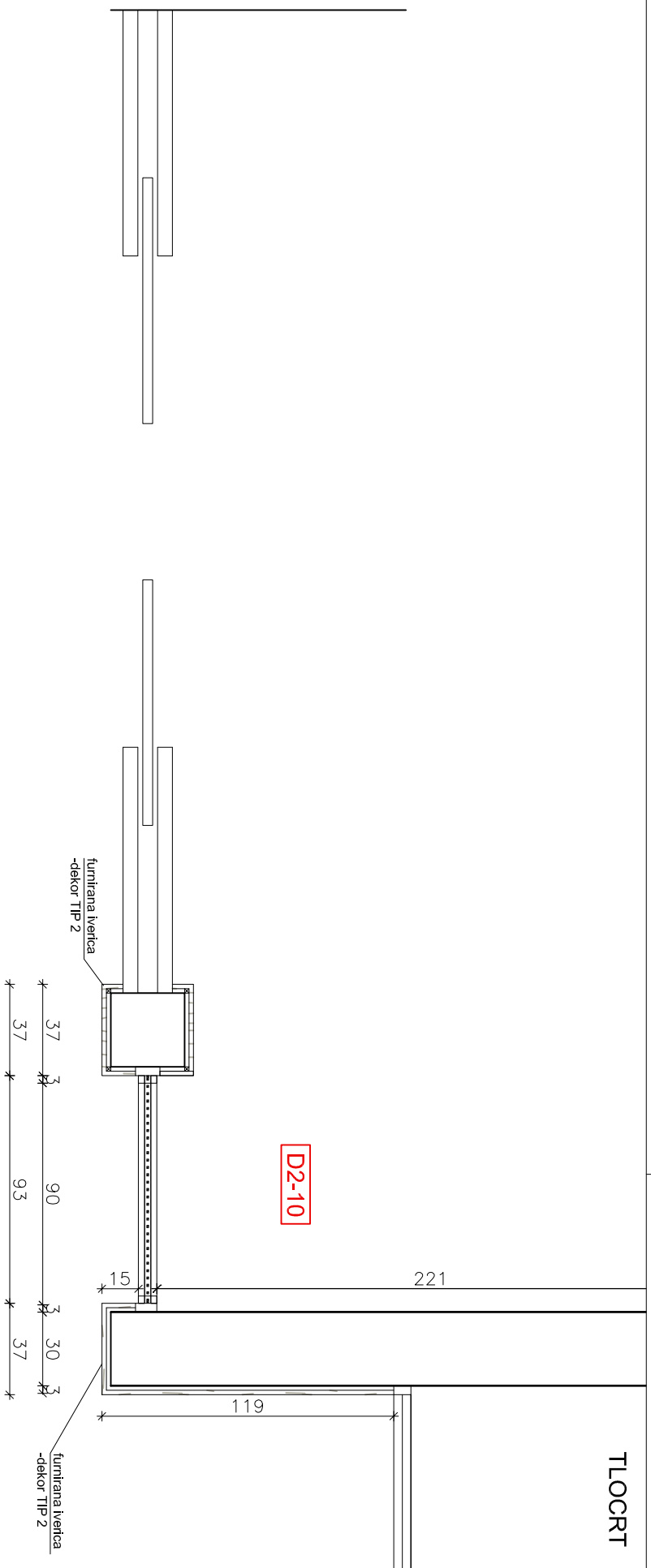
POGLEĐ 1

NAPOMENA IZVODAČU:
Svi radovi na ovom nacrtu trebaju biti usklađeni prema Općim tehničkim uvjetima i općim specifikacijama - tehničkim listama materijala.
Sve dimenzije se moraju provjeriti na licu mjesta prije početka izvođenja radova.
Svi proizvodi trebaju biti sukladni navedenoj specifikaciji, ili slični odobreni od strane glavnog projektanta.

JAVNI DIO
OPREMA PO NARUDŽBI
PREGRADA D2-9
M 1:25

diagram .d.o.o.

INVESTITOR Ugostiteljski obrt "MILAN" Stoja 4 52100 Pula	GLAVNI PROJEKTANT Maja Ristić, mag.ing.arch.	BROJ PROJEKTA Izvedbeni projekt interijera	BR. PROJEKTA 31/18-I
NAZIV GRADEVINE Adaptacija, rekonstrukcija i dogradnja Hotela "Milan"	PROJEKTANT Maja Ristić, mag.ing.arch.	STRUKOVNA ODREDNICA arhitektonski projekt	ZOP 31/18
LOKACIJA GRADEVINE Stoja 4, Pula		SADRŽAJ Šema D2-9	MAPA 1
		MJERILO 1:25	BR. LISTA 2.9.
			DATUM srpanj 2018.



PRESJEK KROZ
STASKLENU STIJENU

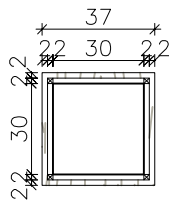
POGLEĐ 1

NAPOMENA IZVOĐAČU:
Svi radovi na ovom nacrtu trebaju biti usklađeni prema Općim tehničkim uvjetima i općim specifikacijama - tehničkim listama materijala.
Sve dimenzije se moraju provjeriti na licu mjesta prije početka izvođenja radova.
Svi proizvođači trebaju biti sukladni navedenoj specifikaciji. Il. slični odobreni od strane glavnog projektanta.

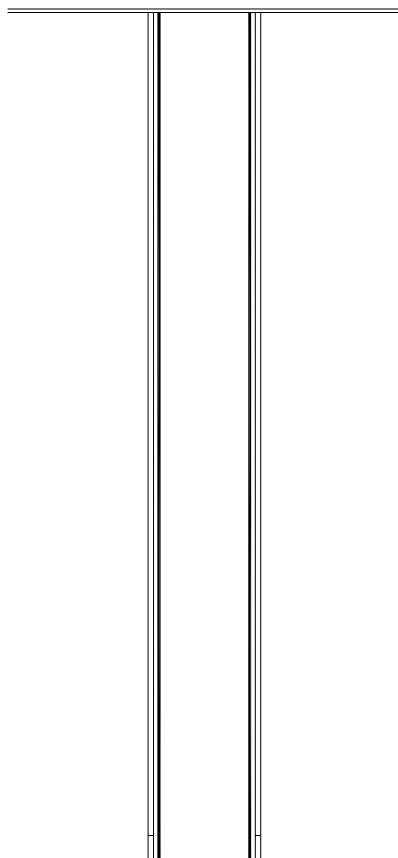
JAVNI DIO
OPREMA PO NARUDŽBI
PREGRAĐA I OBLOGA STUPA D2-10
M 1:25

diagram .d.o.o.		INVESTITOR Ugostiteljski obrt "MILAN" Stoja 4 52100 Pula		GLAVNI PROJEKTANT Maja Ristić, mag.jng.arch. MAJA RISTIĆ mng.jng.arch. OVLASŢENA ARHITEKTICA A 4049		BROJ PROJEKTA izvedbeni projekt interijera 31/18-I		BR. PROJEKTA 31/18-I	
LOKACIJA GRADEVINE Stoja 4, Pula		NAZIV GRADEVINE Adaptacija, rekonstrukcija i dogradnja Hotela "Milan"		PROJEKTANT Maja Ristić, mag.jng.arch.		STRUKOVNA ODREDNICA arhitektonski projekt		ZOP 31/18	
		SADRŽAJ Šema D2-10		MJESELO 1:25		BR. LISTA 2:10.		DATUM srpanj 2018.	
		Pregrada i obloga							

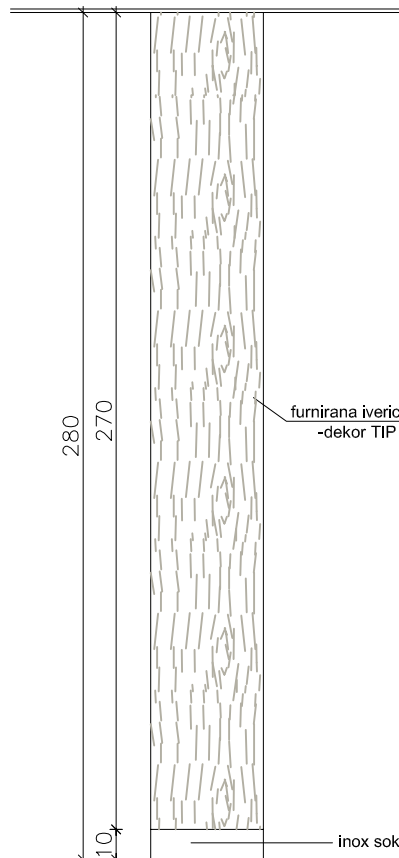
D2-11



TLOCRT



PRESJEK



POGLED 1


NAPOMENA IZVOĐAČU:

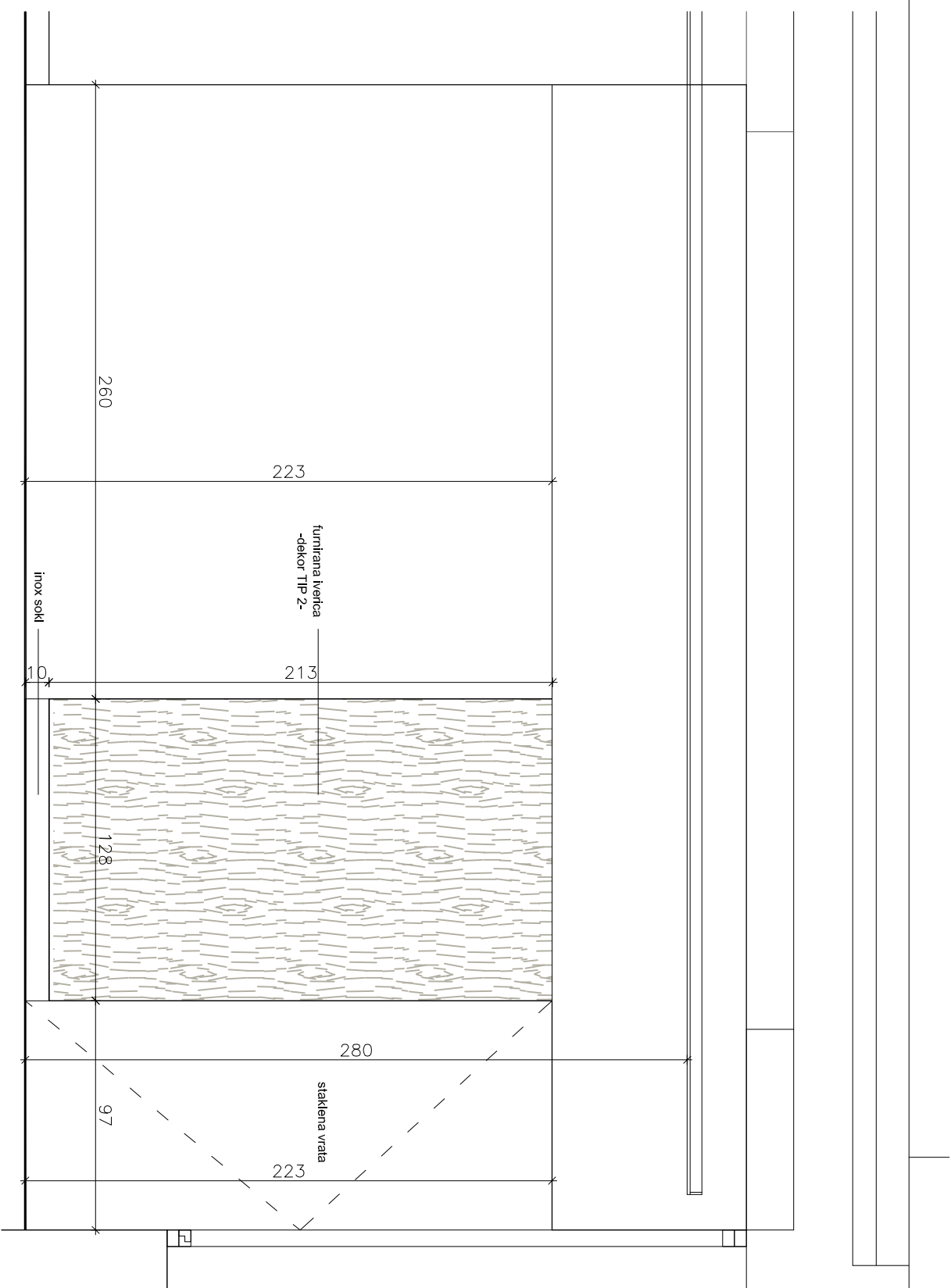
Svi radovi na ovom nacrtu trebaju biti usklađeni prema Općim tehničkim uvjetima i općim specifikacijama - tehničkim listama materijala.

Sve dimenzije se moraju provjeriti na licu mjesta prije početka izvođenja radova.

Svi proizvodi trebaju biti sukladni navedenoj specifikaciji, ili slični odobreni od strane glavnog projektanta.

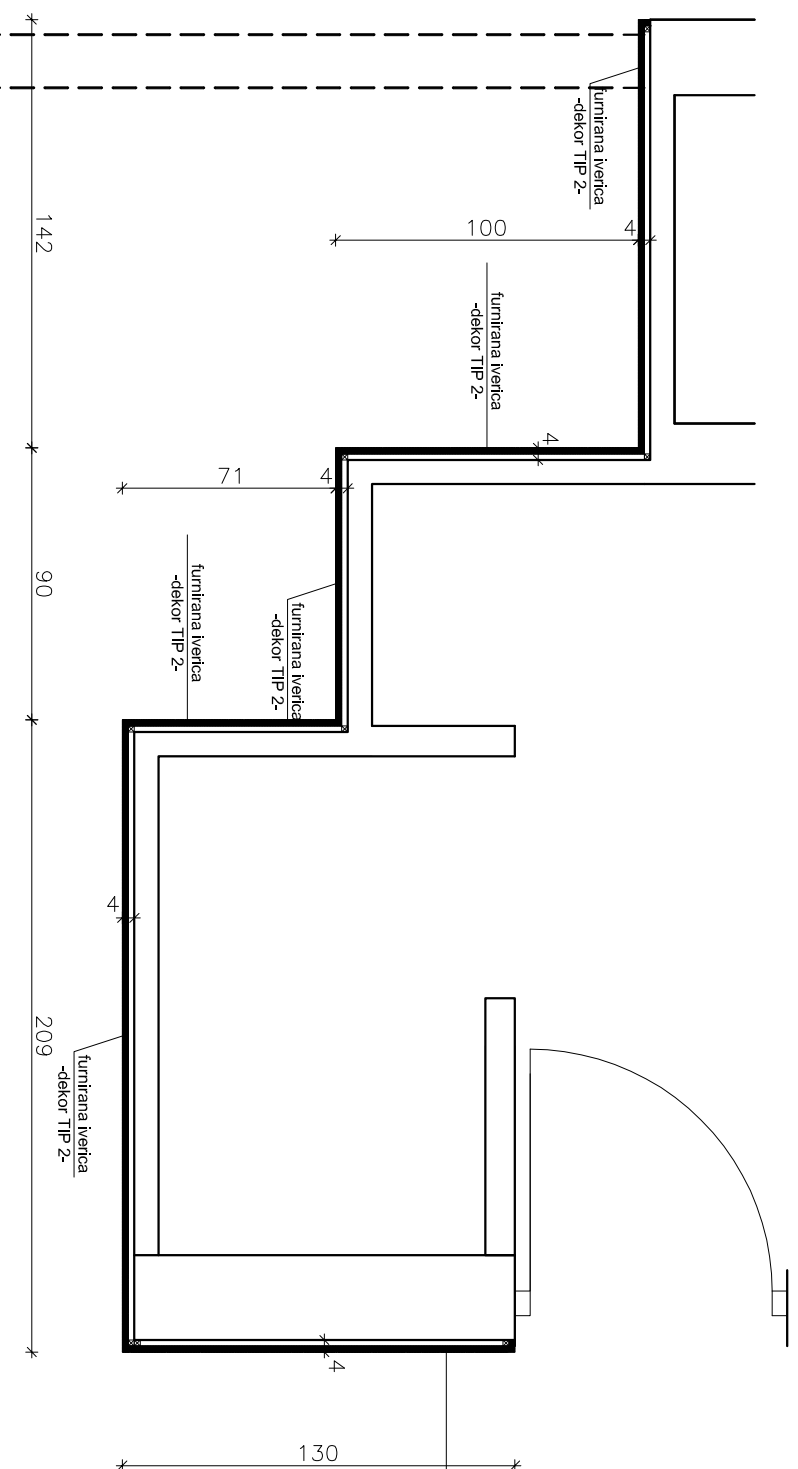
JAVNI DIO
OPREMA PO NARUDŽBI
OBLOGA STUPA D2-11
M 1:25

diagram .d.o.o.	INVESTITOR Ugostiteljski obrt "MILAN" Stoja 4 52100 Pula	GLAVNI PROJEKTANT Maja Ristić, mag.ing.arch.	BROJ PROJEKTA izvedbeni projekt interijera		BR. PROJEKTA 31/18-I	
	NAZIV GRAĐEVINE Adaptacija, rekonstrukcija i dogradnja Hotela "Milan"		STRUKOVNA ODREDNICA arhitektonski projekt		ZOP 31/18	MAPA 1
	LOKACIJA GRAĐEVINE Stoja 4, Pula		PROJEKTANT Maja Ristić, mag.ing.arch.	MJERILO 1:25	BR. LISTA 2.11.	DATUM srpanj 2018.



POGLED 1

NAPOMENA IZVOBAČU:
Svi radovi na ovom nacrtu trebaju biti usklađeni prema Općim tehničkim uvjetima i općim specifikacijama - tehničkim Islama materijala.
Sve dimenzije se moraju provjeriti na licu mjesta prije početka izvođenja radova.
Svi proborci trebaju biti sukladni navedenoj specifikaciji. Ili slični odobreni od strane glavnog projektanta.

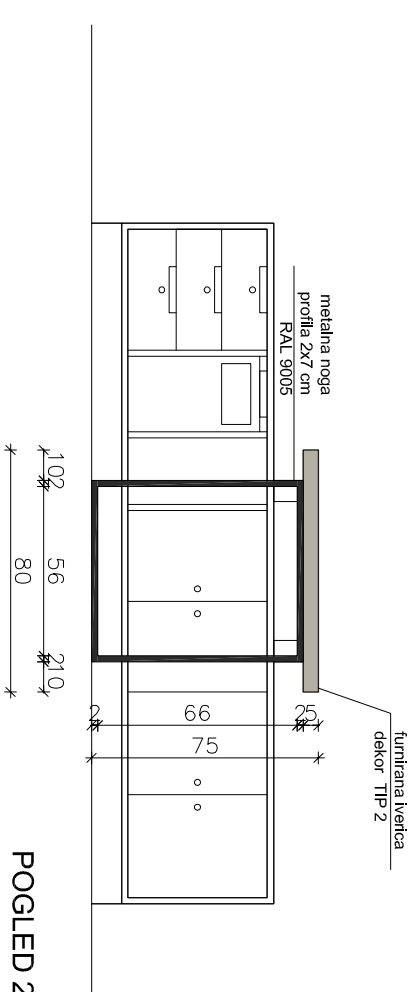
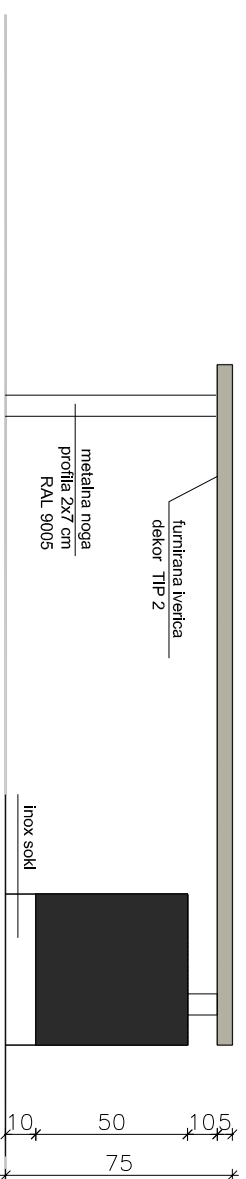
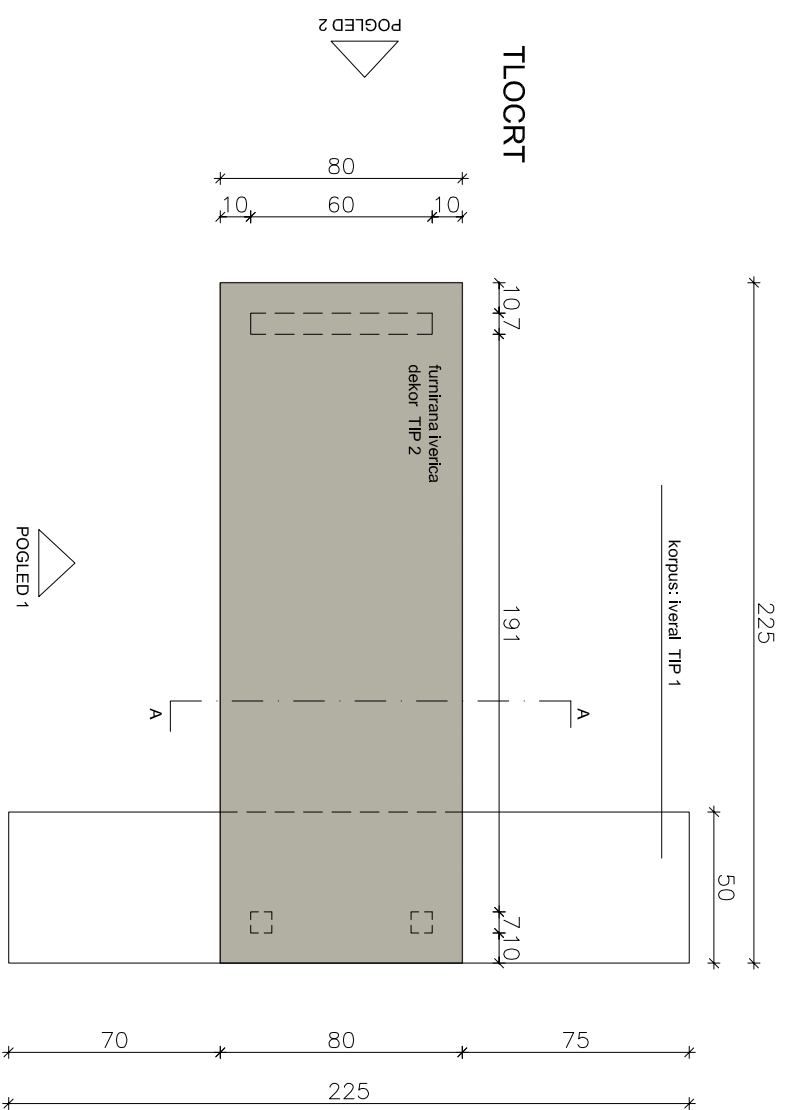
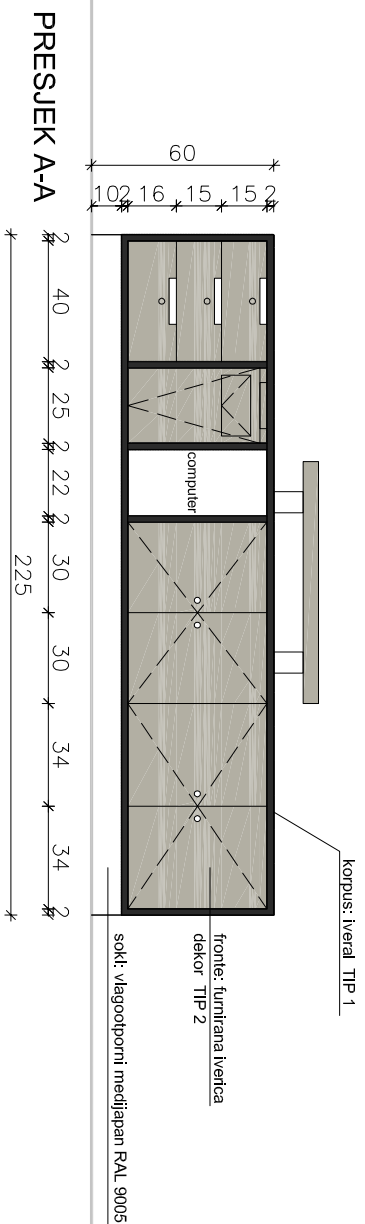


TLOCRT



JAVNI DIO
OPREMA PO NARUDŽBI
OBLOGA KOD RECEPCIJE D2-13
M 1:25

diagram .d.o.o.		INVESTITOR		GLAVNI PROJEKTANT		BR. PROJEKTA	
Stoja 4, Pula		Ugostiteljski obrt "MILAN"		Maja Ristić, mag.ing.arch.		31/18-1	
Stoja 4, Pula		Stoja 4		Maja Ristić, mag.ing.arch.		ZOP	
NAZIV GRADEVINE		Adaptacija, rekonstrukcija i dogradnja Hotela "Milan"		PROJEKTANT		MAPA	
LOKACIJA GRADEVINE		Stoja 4, Pula		Maja Ristić, mag.ing.arch.		31/18	
SADRŽAJ		Šema D2-13		Obloga kod recepcije		1	
MJESECI		1:25		BR. LISTA		DATUM	
1:25		2:12.		srpanj 2018.			

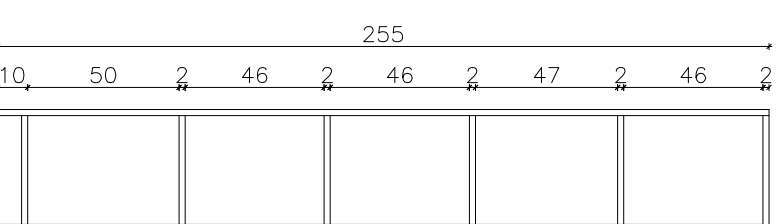
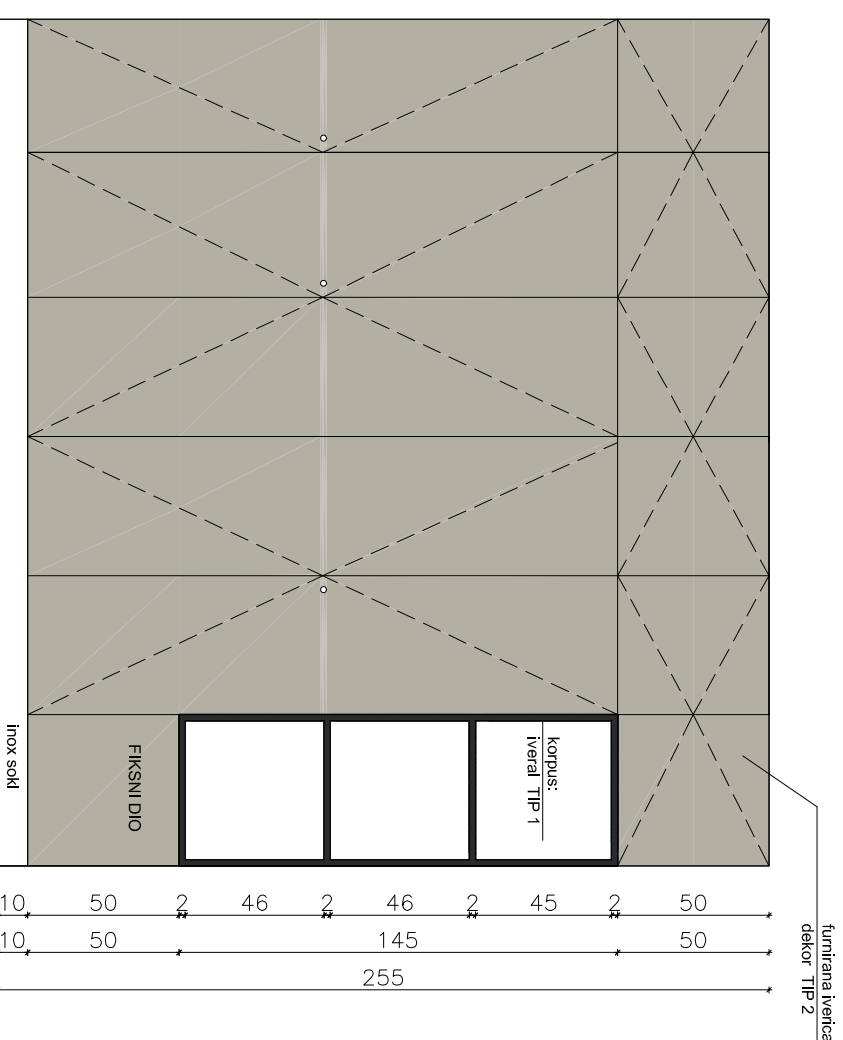
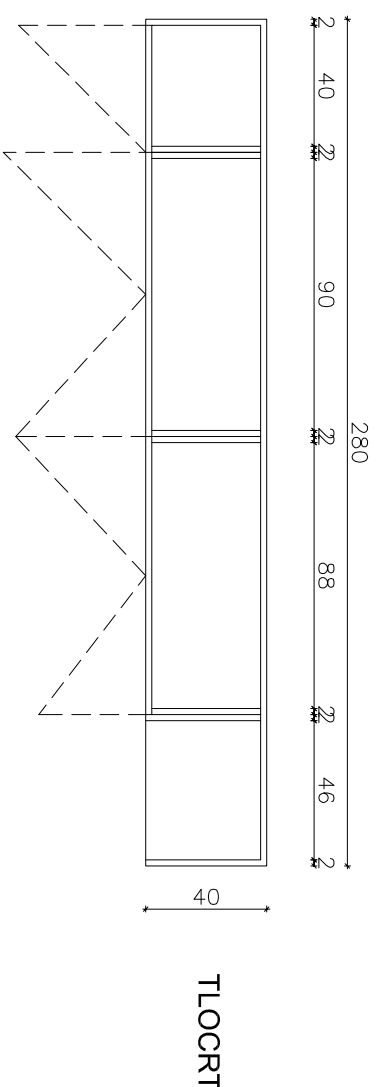


NAPOMENA IZVOĐAČU:
Svi radovi na ovom nacrtu trebaju biti usklađeni prema Općim tehničkim uvjetima i općim specifikacijama - tehničkim Isama materijala.
Sve dimenzije se moraju provjeriti na licu mjesta prije početka izvođenja radova.
Svi proizvodi trebaju biti sukladni navedenoj specifikaciji, ili slični odobreni od strane glavnog projektanta.

JAVNI DIO
OPREMA PO NARUDŽBI
RADNI STOL U UREDU D2-15
M 1:25

diagram .d.o.o.

INVESTITOR Ugostiteljski obrt "MILAN" Stoja 4 52100 Pula	GLAVNI PROJEKTANT Maja Ristić, mag.ing.arch.	BROJ PROJEKTA Izvedbeni projekt interijera 31/18-1
NAZIV GRAĐEVINE Adaptacija, rekonstrukcija i dogradnja Hotela "Milan"	PROJEKTANT Maja Ristić, mag.ing.arch.	STRUKOVNA ODREDNICA arhitektonski projekt ZOP 31/18 MAPA 1
LOKACIJA GRAĐEVINE Stoja 4, Pula		SADRŽAJ Šema D2-15 Radni stol u uredu
	MJERILO 1:25	BR. LISTA 2.13.
		DATUM srpanj 2018.



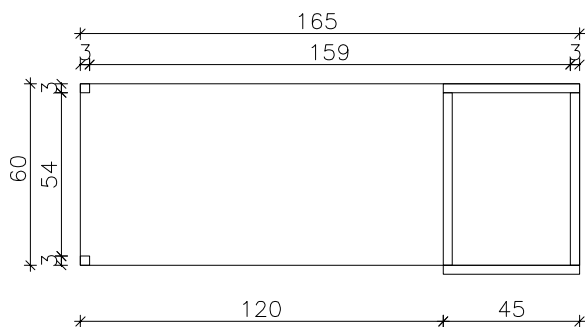
POGLED

PRESJEK

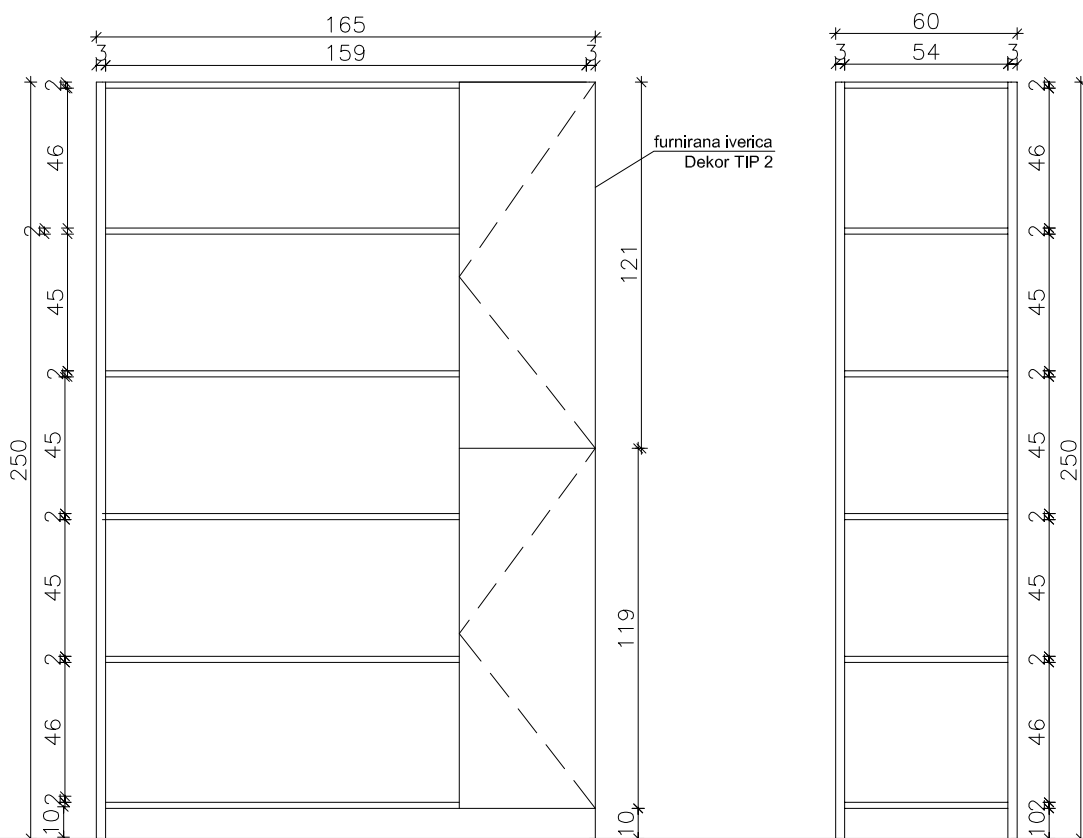
JAVNI DIO
OPREMA PO NARUDŽBI
POLICA ZA REGISTRATORE D2-16
M 1:25

NAPOMENA IZVOĐAČU:
Svi radovi na ovom nacrtu trebaju biti usklađeni prema Općim tehničkim uvjetima i općim specifikacijama - tehničkim listama materijala.
Sve dimenzije se moraju provjeriti na licu mjesta prije početka izvođenja radova.
Svi proizvodi trebaju biti sukladni navedenoj specifikaciji, ili slični odobreni od strane glavnog projektanta.

diagram .d.o.o.			
INVESTITOR Ugostiteljski obrt "MILAN" Stoja 4 52100 Pula	GLAVNI PROJEKTANT Maja Ristić, mag.ing.arch.	BROJ PROJEKTA Izvedbeni projekt interijera 31/18-I	BR. PROJEKTA 31/18-I
NAZIV GRADEVINE Adaptacija, rekonstrukcija i dogradnja Hotela "Milan"	PROJEKTANT Maja Ristić, mag.ing.arch.	STRUKOVNA ODREDNICA arhitektonski projekt	ZOP 31/18
LOKACIJA GRADEVINE Stoja 4, Pula		SADRŽAJ Šema D2-16	MAPA 1
		MJERILO 1:25	BR. LISTA 2.14.
			DATUM srpanj 2018.



TLOCRT



POGLED

PRESJEK

NAPOMENA IZVOĐAČU:

Svi radovi na ovom nacrtu trebaju biti usklađeni prema Općim tehničkim uvjetima i općim specifikacijama - tehničkim listama materijala.

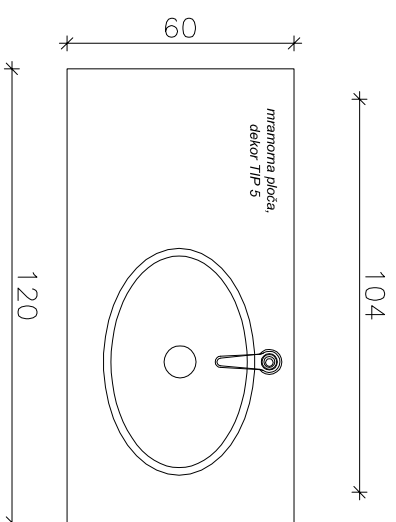
Sve dimenzije se moraju provjeriti na licu mjesta prije početka izvođenja radova.

Svi proizvodi trebaju biti sukladni navedenoj specifikaciji, ili slični odobreni od strane glavnog projektanta.

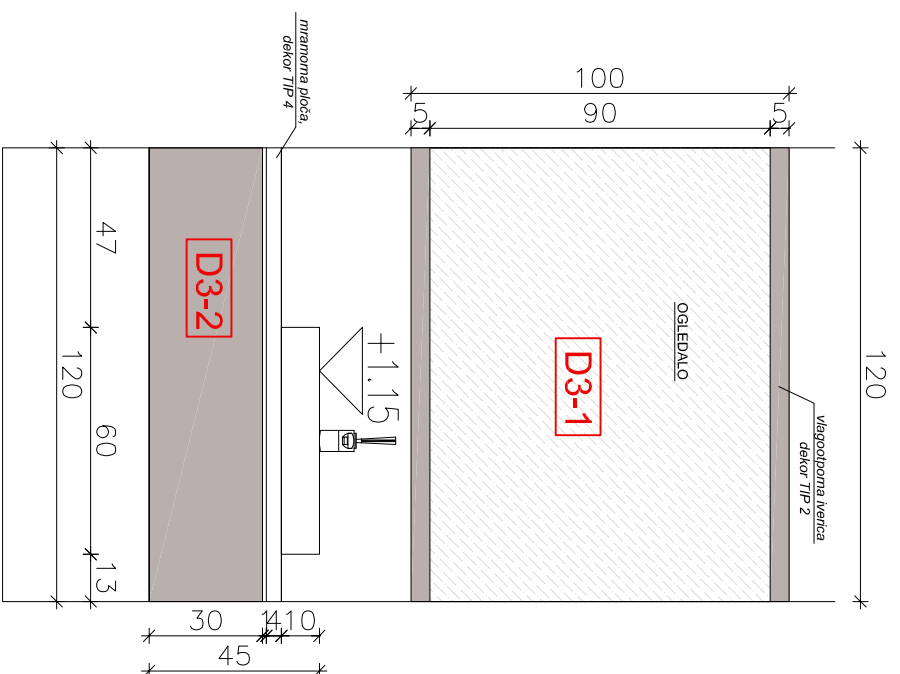
JAVNI DIO
OPREMA PO NARUDŽBI
ORMAR ZA SOBARICE D6-1
M 1:25

diagram .d.o.o.	INVESTITOR Ugostiteljski obrt "MILAN" Stoja 4 52100 Pula	GLAVNI PROJEKTANT Maja Ristić, mag.ing.arch.	BROJ PROJEKTA izvedbeni projekt interijera		BR. PROJEKTA 31/18-I
	NAZIV GRAĐEVINE Adaptacija, rekonstrukcija i dogradnja Hotela "Milan"		STRUKOVNA ODREDNICA arhitektonski projekt		ZOP 31/18
	LOKACIJA GRAĐEVINE Stoja 4, Pula	PROJEKTANT Maja Ristić, mag.ing.arch.	SADRŽAJ Šema D6-1	Ormara za sobarice	
		MJERILO 1:25	BR. LISTA 2.15.	DATUM srpanj 2018.	

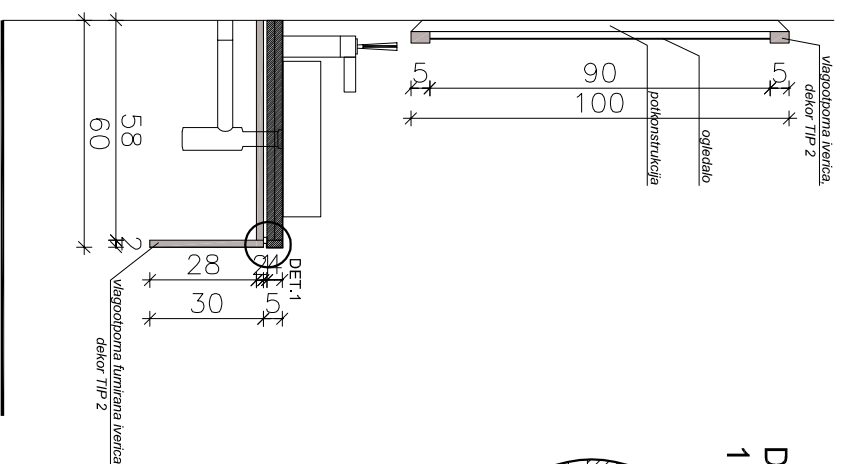
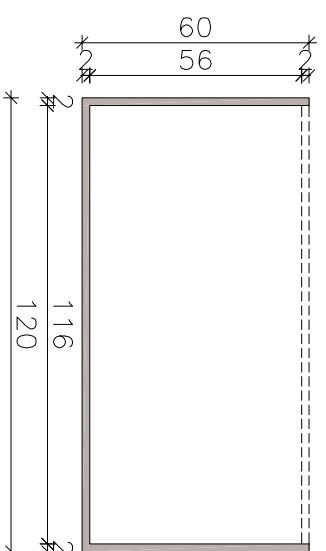
WELLNESS



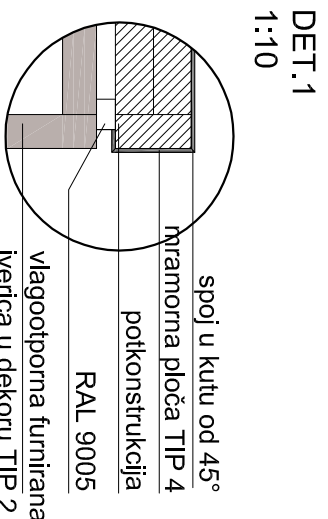
TLOCRT



POGLED



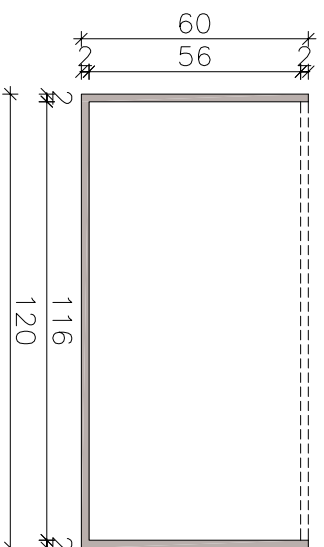
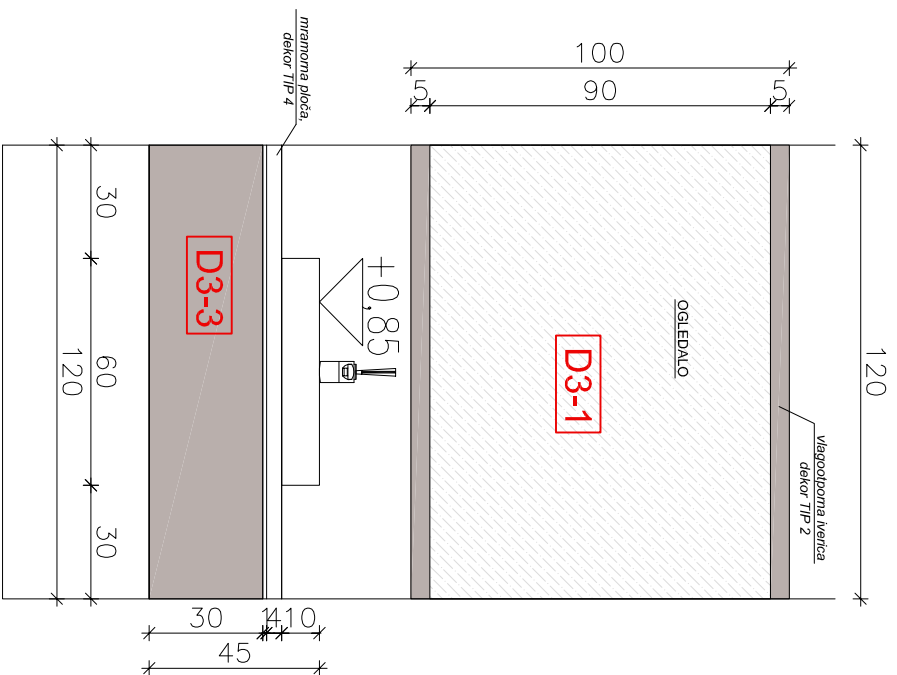
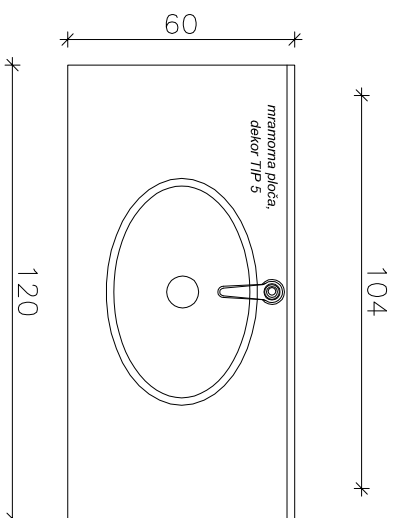
PRESJEK



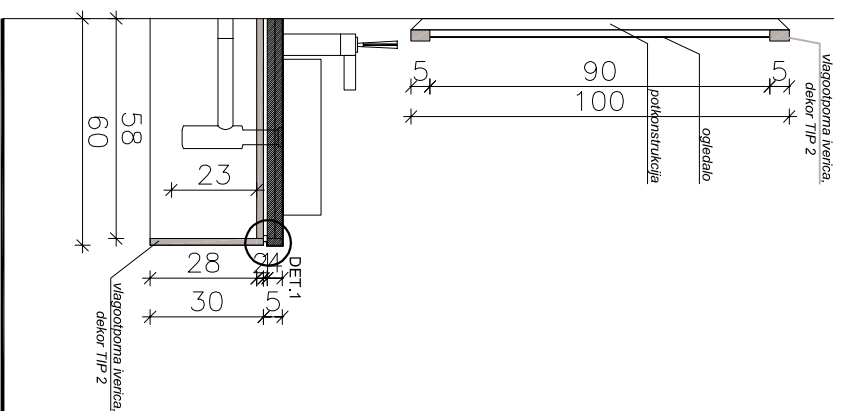
NAPOMENA IZVOĐAČU:
Svi radovi na ovom nacrtu trebaju biti usklađeni prema Općim tehničkim uvjetima i općim specifikacijama - tehničkim listama materijala.
Sve dimenzije se moraju provjeriti na licu mjesta prije početka izvođenja radova.
Svi proizvođači trebaju biti sukladni navedenoj specifikaciji, ili slični odobreni od strane glavnog projektanta.

JAVNI DIO
OPREMA PO NARUDŽBI
OGLEDALO D3-1 I ETAŽER D3-2
M 1:20

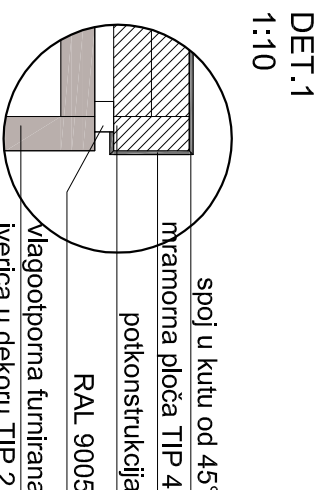
diagram .d.o.o.		INVESTITOR		GLAVNI PROJEKTANT		BROJ PROJEKTA	
Stoja 4, Pula		Ugostiteljski obrt "MILAN"		Maja Ristić, mag.ing.arch.		Izvedbeni projekt interijera	
Adaptacija, rekonstrukcija i dogradnja Hotela "Milan"		52100 Pula				31/18-1	
NAZIV GRADEVINE		Adaptacija, rekonstrukcija i dogradnja Hotela "Milan"				STRUKOVNA ODREDNICA	
LOKACIJA GRADEVINE		Stoja 4, Pula		PROJEKTANT		arhitektonski projekt	
				Maja Ristić, mag.ing.arch.		ZOP	
						31/18	
						MAPA	
						1	
						SADRŽAJ	
						Šema D3-1 i D3-2	
						Ogledalo D3-1 i etažer D3-2	
						MJEKILLO	
						1:20	
						BR. LISTA	
						2.16.	
						DATUM	
						srpanj 2018.	



POGLED



PRESJEK



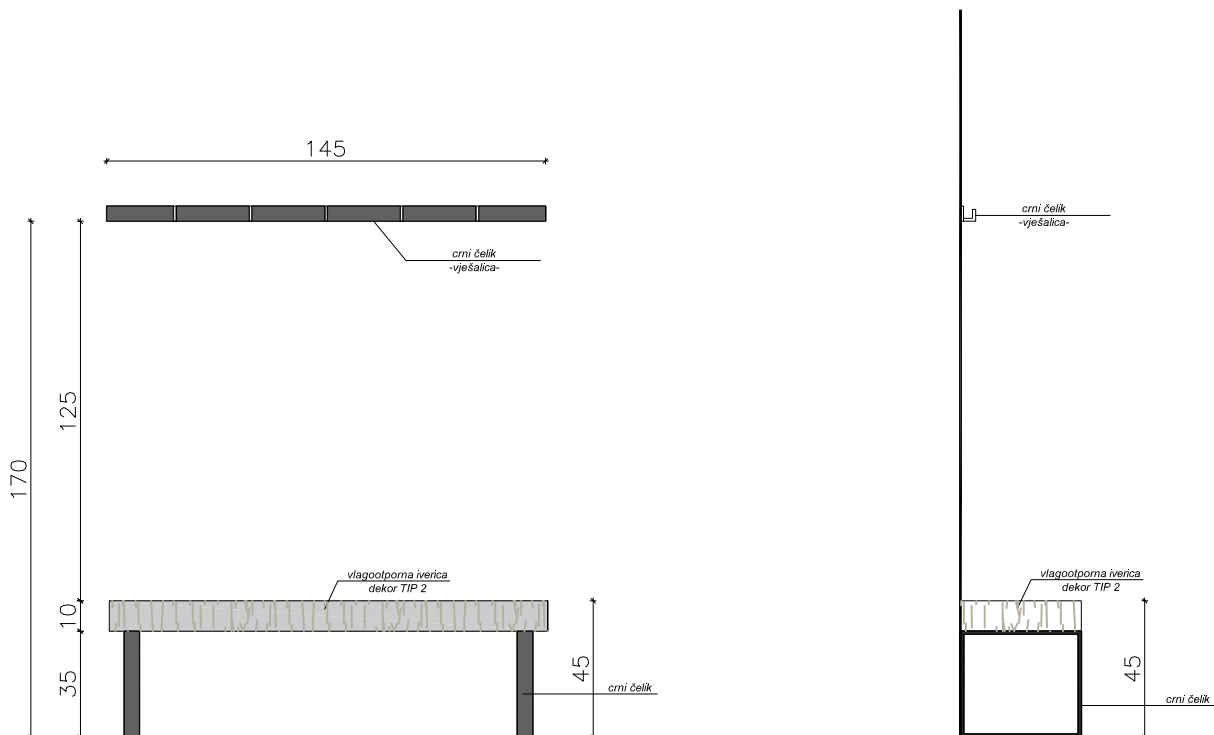
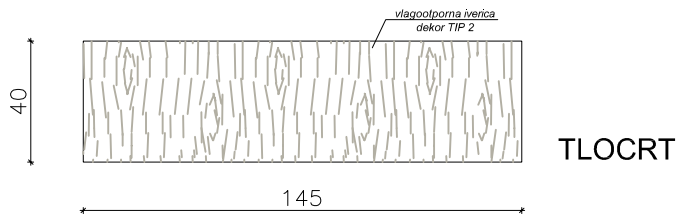
DET.1
1:10

spoj u kutu od 45°
mramorna ploča TIP 4
potkonstrukcija
RAL 9005
mramorna ploča, dekor TIP 5
mramorna ploča, dekor TIP 4

NAPOMENA IZVODAČU:
Svi radovi na ovom nacrtu trebaju biti usklađeni prema Općim tehničkim uvjetima i općim specifikacijama - tehničkim listama materijala.
Sve dimenzije se moraju provjeriti na licu mjesta prije početka izvođenja radova.
Svi proizvođači trebaju biti sukladni navedenoj specifikaciji. Ili slični odobreni od strane glavnog projektanta.

JAVNI DIO
OPREMA PO NARUDŽBI
OGLEDALO D3-1 I ETAŽER D3-3
M 1:20

diagram .d.o.o.		BR. PROJEKTA		DATUM	
INVESTITOR	Ugostiteljski obrt "MILAN"	BR. PROJEKTA	31/18-1	Šema D3-1 i D3-3 Oгледало D3-1 i etažer D3-3	
Stoja 4	52100 Pula	izvedbeni projekt interijera			
NAZIV GRADEVINE	Adaptacija, rekonstrukcija i dogradnja Hotela "Milan"	STRUKOVNA ODREDNICA	ZOP	MAPA	
LOKACIJA GRADEVINE	Stoja 4, Pula	arhitektonski projekt	31/18	1	
		SADRŽAJ			
		MJERILO	BR. LISTA	DATUM	
		1:20	2.17.	srpanj 2018.	



NAPOMENA IZVOĐAČU:

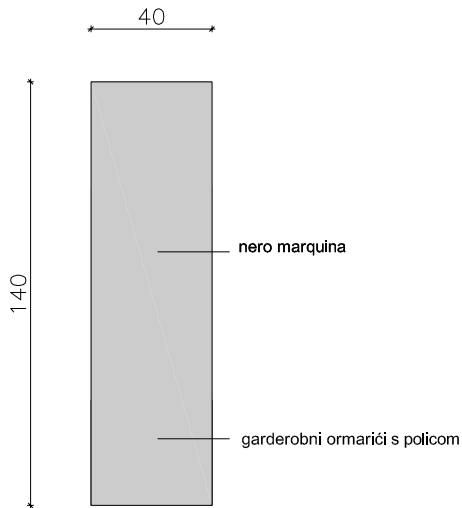
Svi radovi na ovom nacrtu trebaju biti usklađeni prema Općim tehničkim uvjetima i općim specifikacijama - tehničkim listama materijala.

Sve dimenzije se moraju provjeriti na licu mjesta prije početka izvođenja radova.

Svi proizvodi trebaju biti sukladni navedenoj specifikaciji, ili slični odobreni od strane glavnog projektanta.

JAVNI DIO
OPREMA PO NARUDŽBI
 Klupa i vješalica kod saune D3-6
 M 1:25

diagram .d.o.o.	INVESTITOR Ugostiteljski obrt "MILAN" Stoja 4 52100 Pula	GLAVNI PROJEKTANT Maja Ristić, mag.ing.arch.	BROJ PROJEKTA izvedbeni projekt interijera		BR. PROJEKTA 31/18-I
	NAZIV GRAĐEVINE Adaptacija, rekonstrukcija i dogradnja Hotela "Milan"		STRUKOVNA ODREDNICA arhitektonski projekt		ZOP 31/18
	LOKACIJA GRAĐEVINE Stoja 4, Pula	PROJEKTANT Maja Ristić, mag.ing.arch.	SADRŽAJ Šema D3-6	Klupa i vješalica kod saune	
		MJERILO 1:25	BR. LISTA 2.19.	DATUM srpanj 2018.	



JAVNI DIO

OPREMA PO NARUDŽBI

Garderoba wellnessa D3-5

M 1:25

NAPOMENA IZVOĐAČU:

Svi radovi na ovom nacrtu trebaju biti usklađeni prema Općim tehničkim uvjetima i općim specifikacijama - tehničkim listama materijala.

Sve dimenzije se moraju provjeriti na licu mjesta prije početka izvođenja radova.

Svi proizvodi trebaju biti sukladni navedenoj specifikaciji, ili slični odobreni od strane glavnog projektanta.

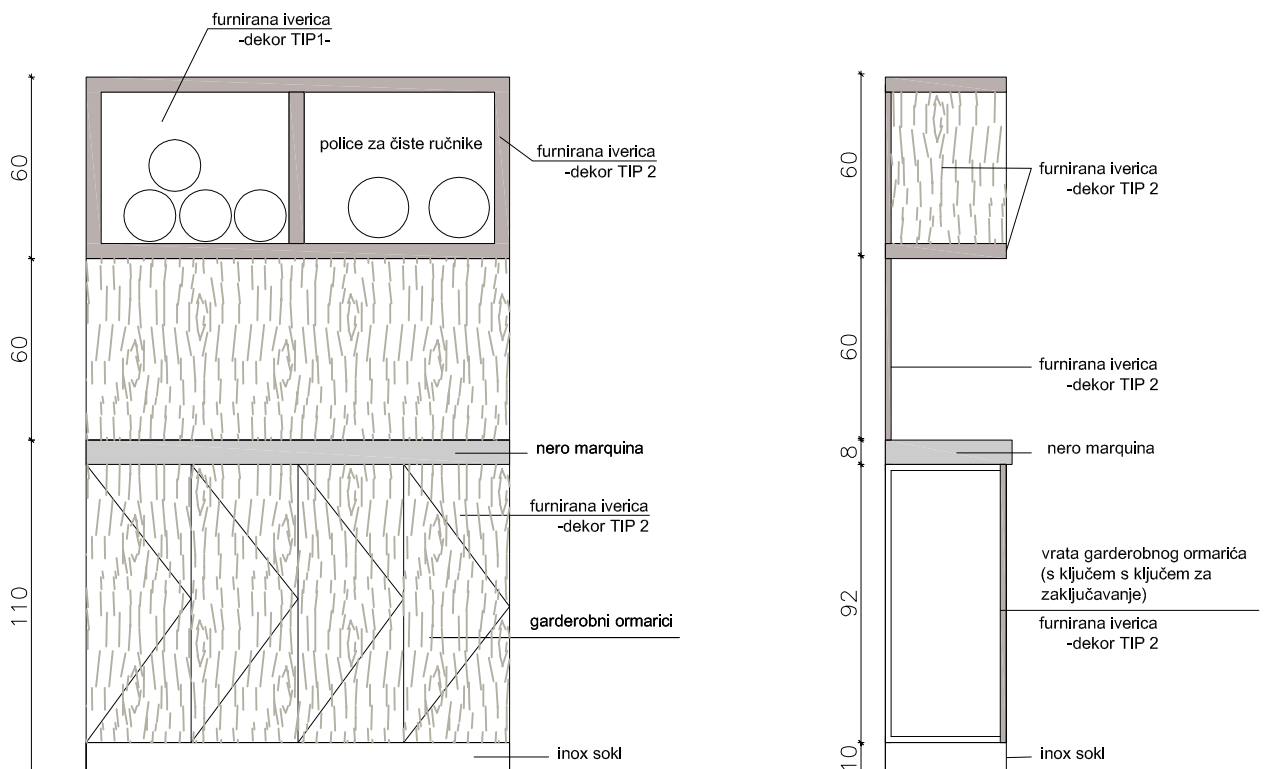
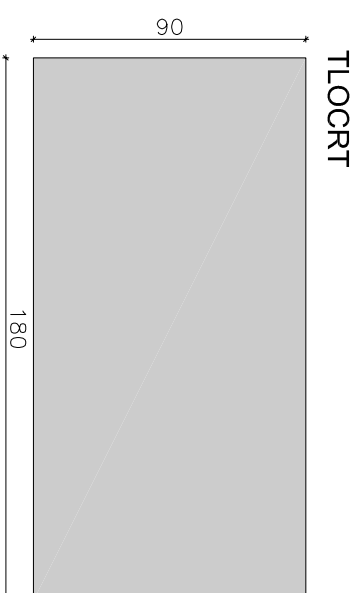
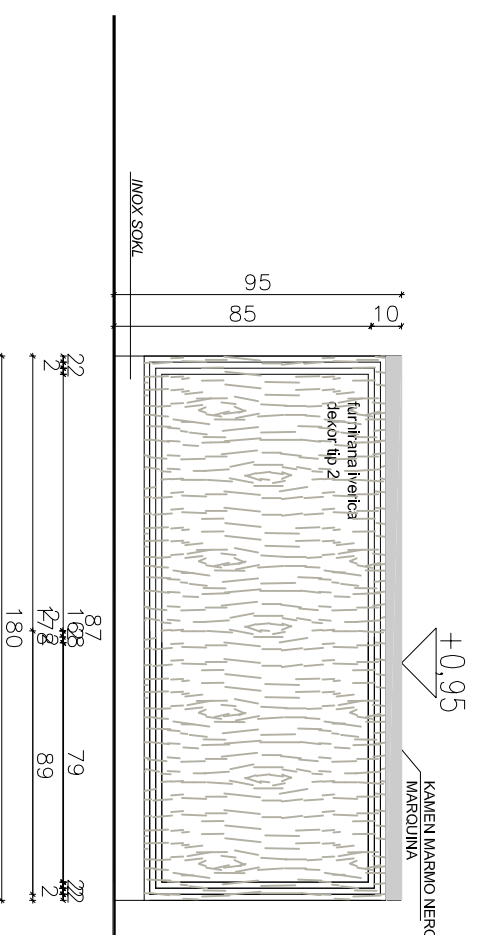


diagram .d.o.o.	INVESTITOR Ugostiteljski obrt "MILAN" Stoja 4 52100 Pula	GLAVNI PROJEKTANT Maja Ristić, mag.ing.arch.	BROJ PROJEKTA izvedbeni projekt interijera		BR. PROJEKTA 31/18-I	
	NAZIV GRAĐEVINE Adaptacija, rekonstrukcija i dogradnja Hotela "Milan"		STRUKOVNA ODREDNICA arhitektonski projekt		ZOP 31/18	MAPA 1
	LOKACIJA GRAĐEVINE Stoja 4, Pula	PROJEKTANT Maja Ristić, mag.ing.arch.	MJERILO 1:25	BR. LISTA 2.20.	DATUM srpanj 2018.	
		SADRŽAJ Šema D3-5		Garderoba wellnessa		

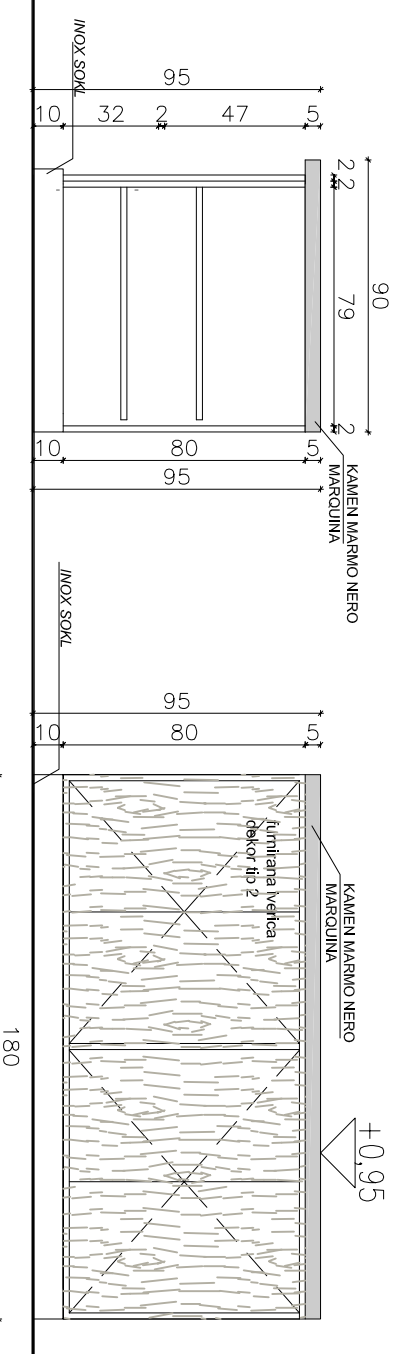
SHOP



POGLED A



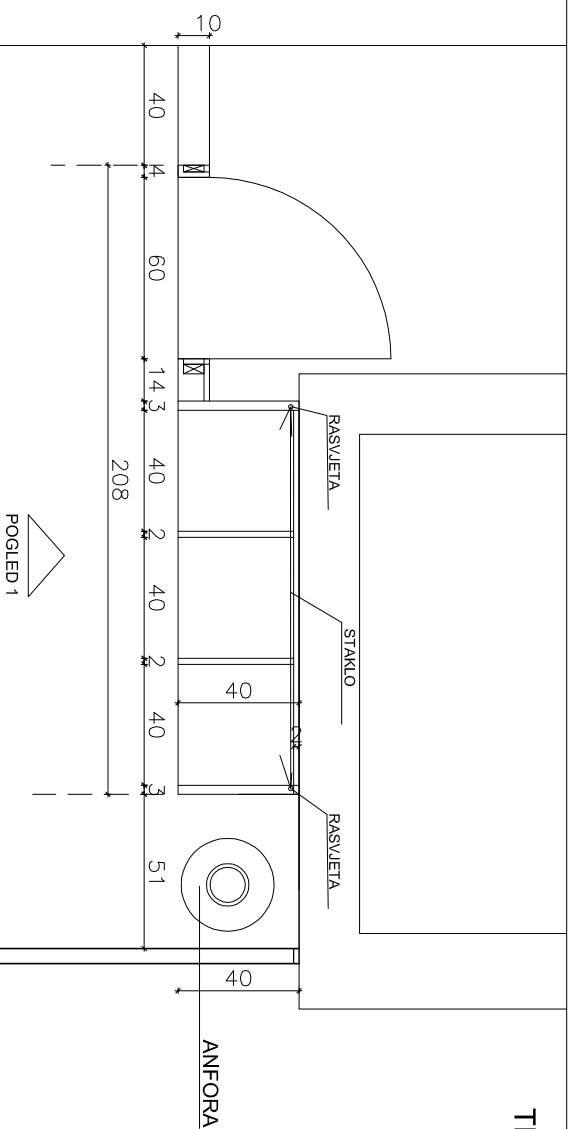
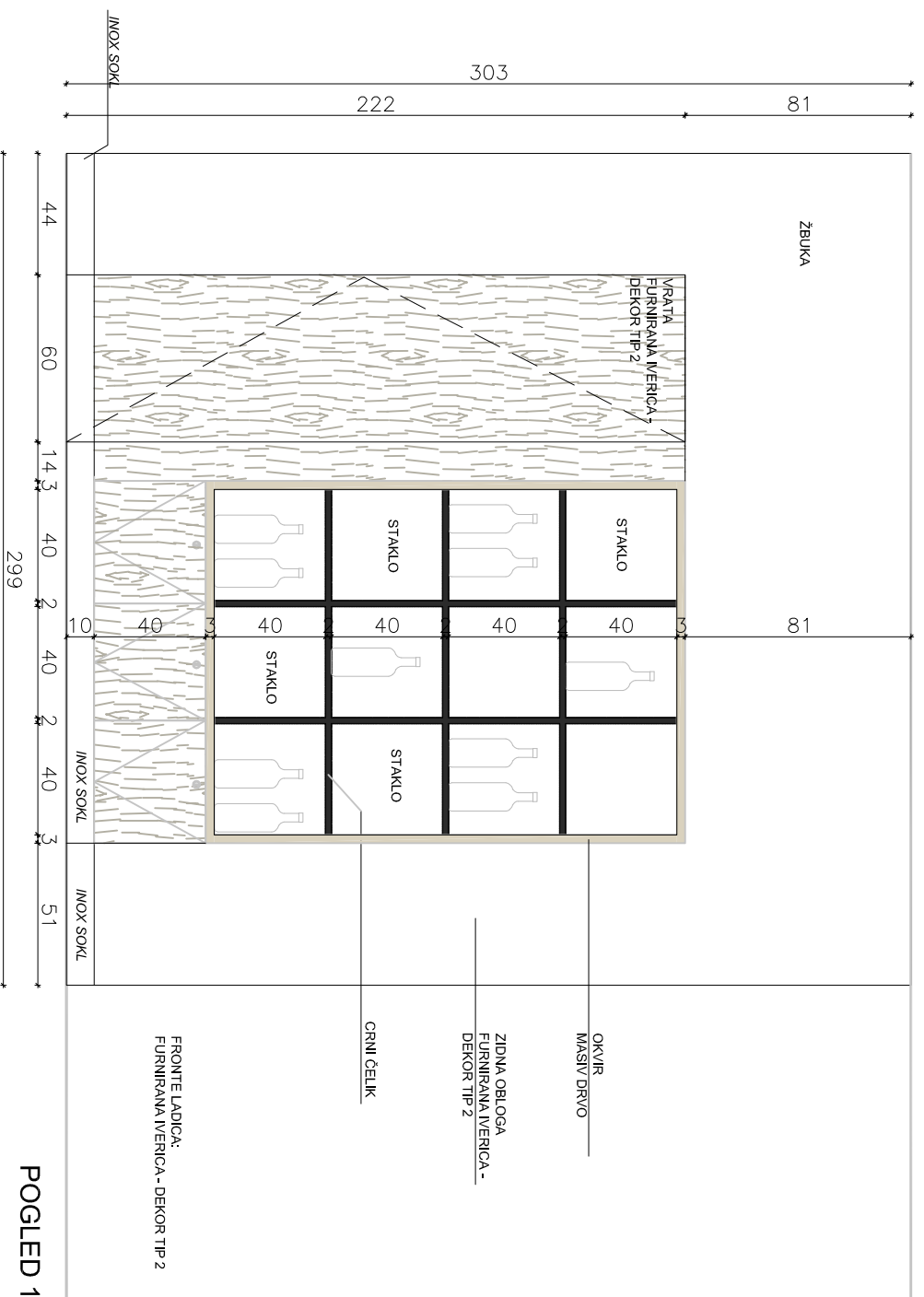
POGLED B



NAPOMENA IZVOBAČU:
Svi radovi na ovom nacrtu trebaju biti usklađeni prema Općim tehničkim uvjetima i općim specifikacijama - tehničkim listama materijala.
Sve dimenzije se moraju provjeriti na licu mjesta prije početka izvođenja radova.
Svi proborci trebaju biti sukladni navedenoj specifikaciji. III slični odobreni od strane glavnog projektanta.

JAVNI DIO
OPREMA PO NARUDŽBI
PULT SHOP-a D4-1
M 1:25

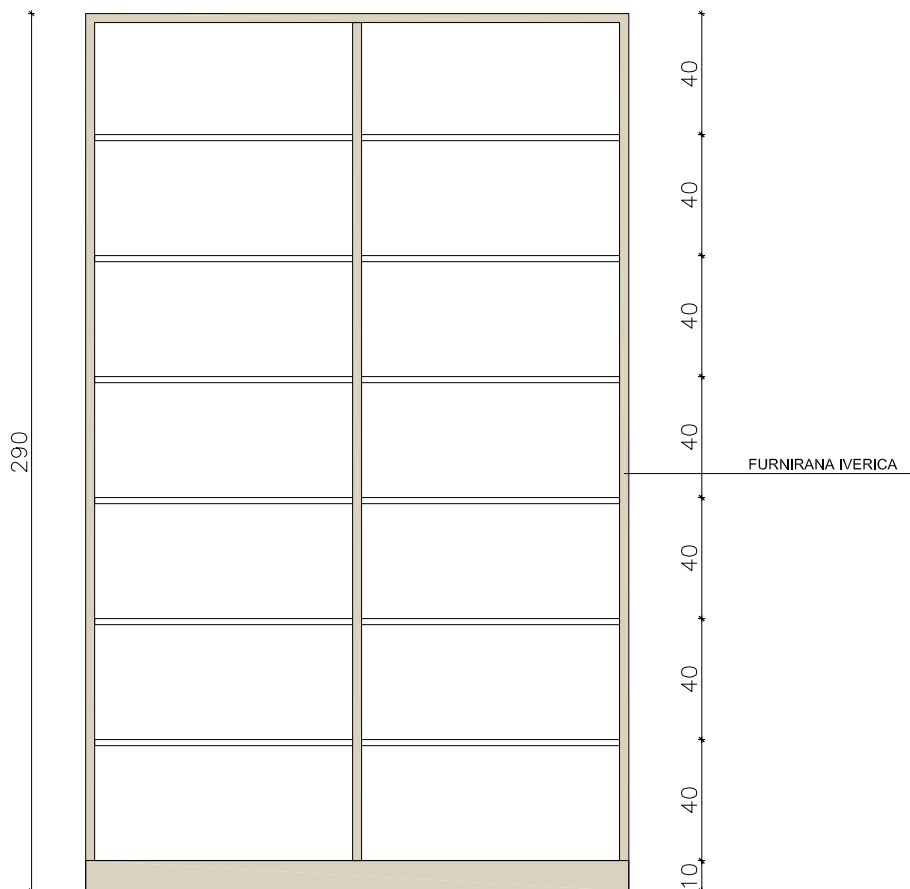
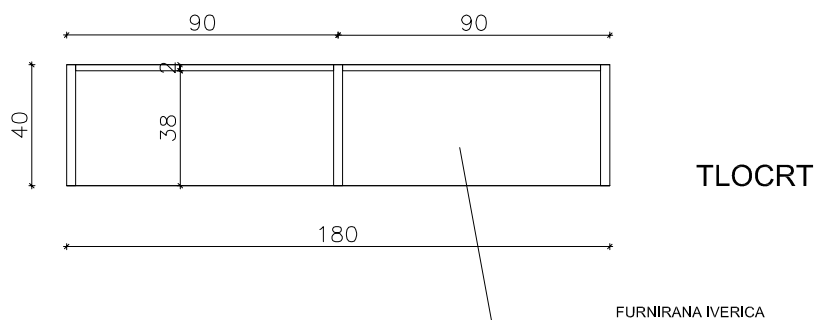
diagram .d.o.o.		INVESTITOR Ugostiteljski obrt "MILAN" Stoja 4 52100 Pula		GLAVNI PROJEKTANT Maja Ristić, mag.ing.arch. MAMA RISTIĆ mag.ing.arch. OVLASŢENA ARHITEKTIŢA A 4049		BROJ PROJEKTA Izvedbeni projekt interijera 31/18-I		BR. PROJEKTA 31/18-I	
NAZIV GRADEVINE Adaptacija, rekonstrukcija i dogradnja Hotela "Milan"		LOKACIJA GRADEVINE Stoja 4, Pula		PROJEKTANT Maja Ristić, mag.ing.arch.		STRUKOVNA ODREDNICA arhitektonski projekt		ZOP 31/18	
				SADRŽAJ Šema D4-1		MAPA 1		DATUM srpanj 2018.	
				MJESECI 1:25		BR. LISTA 2.21.			



NAPOMENA IZVOĐAČU:
Svi radovi na ovom nacrtu trebaju biti usklađeni prema Općim tehničkim uvjetima i općim specifikacijama - tehničkim listama materijala.
Sve dimenzije se moraju provjeriti na licu mjesta prije početka izvođenja radova.
Svi proizvodi trebaju biti sukladni navedenoj specifikaciji, ili slični odobreni od strane glavnog projektanta.

JAVNI DIO
OPREMA PO NARUDŽBI
RETROPULT SHOP-a D4-2
M 1:25

diagram .d.o.o.		INVESTITOR Ugostiteljski obrt "MILAN" Stoja 4 52100 Pula		GLAVNI PROJEKTANT Maja Ristić, mag.ing.arch.		BROJ PROJEKTA Izvedbeni projekt interijera 31/18-1		BR. PROJEKTA 31/18-1	
NAZIV GRADEVINE Adaptacija, rekonstrukcija i dogradnja Hotela "Milan"		LOKACIJA GRADEVINE Stoja 4, Pula		PROJEKTANT Maja Ristić, mag.ing.arch.		STRUKOVNA ODREDNICA arhitektonski projekt		ZOP 31/18	
SADRŽAJ Šema D4-2		MJESECI 1:25		BR. LISTA 2.22.		MAPA 1		DATUM Retro-pult shop-a srpanj 2018.	



NAPOMENA IZVOĐAČU:

Svi radovi na ovom nacrtu trebaju biti usklađeni prema Općim tehničkim uvjetima i općim specifikacijama - tehničkim listama materijala.

Sve dimenzije se moraju provjeriti na licu mjesta prije početka izvođenja radova.

Svi proizvodi trebaju biti sukladni navedenoj specifikaciji, ili slični odobreni od strane glavnog projektanta.

JAVNI DIO
OPREMA PO NARUDŽBI
POLICA SPREMIŠTA D4-3
M 1:25

diagram .d.o.o.	INVESTITOR Ugostiteljski obrt "MILAN" Stoja 4 52100 Pula	GLAVNI PROJEKTANT Maja Ristić, mag.ing.arch.	BROJ PROJEKTA izvedbeni projekt interijera		BR. PROJEKTA 31/18-I	
	NAZIV GRAĐEVINE Adaptacija, rekonstrukcija i dogradnja Hotela "Milan"		STRUKOVNA ODREDNICA arhitektonski projekt		ZOP 31/18	MAPA 1
	LOKACIJA GRAĐEVINE Stoja 4, Pula	PROJEKTANT Maja Ristić, mag.ing.arch.	SADRŽAJ Šema D4-3	MJERILO 1:25	BR. LISTA 2.23.	DATUM srpanj 2018.